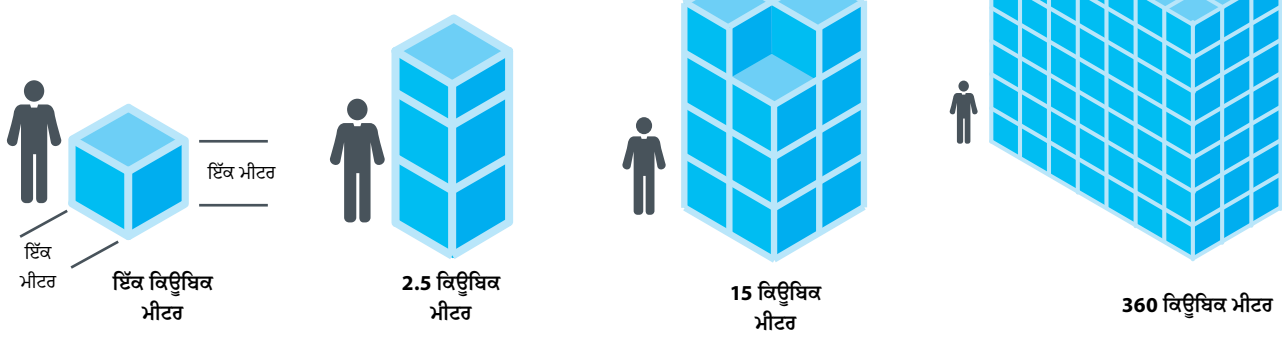
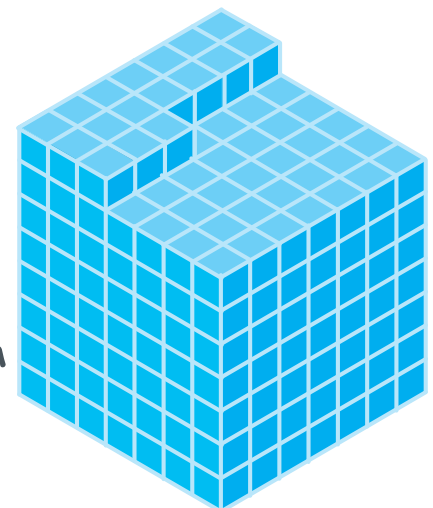


ਹੋਮਓਨਰ ਵਾਟਰ ਗਾਈਡ ਟੂਟੀਆਂ ਦਾ ਲੀਕ ਹੋਣਾ ਅਤੇ ਮੁਰੰਮਤ

ਲੀਕ ਹੋਣ ਵਾਲੀਆਂ ਟੂਟੀਆਂ ਵਿੱਚੋਂ ਅਜਾਈਂ ਜਾਣ ਵਾਲਾ ਪਾਣੀ ਸਮੇਂ ਦੇ ਨਾਲ ਵੱਧ ਸਕਦਾ ਹੈ। ਜਿੰਨੀ ਜਲਦੀ ਤੁਸੀਂ ਮੁਰੰਮਤ ਕਰਦੇ ਹੋ ਉਨ੍ਹਾਂ ਹੀ ਵਧੀਆ ਹੁੰਦਾ ਹੈ। ਇੱਕ ਬੂੰਦ ਪ੍ਰਤੀ ਸਕਿੰਟ 2.5 ਕਿਊਬਿਕ ਮੀਟਰ ਪ੍ਰਤੀ ਮਹੀਨਾ ਬਰਬਾਦ ਕਰ ਸਕਦੀ ਹੈ। ਪਾਣੀ ਦੀ ਇੱਕ ਛੋਟੀ ਜਿਹੀ ਧਾਰਾ ਪ੍ਰਤੀ ਮਹੀਨਾ 15 ਕਿਊਬਿਕ ਮੀਟਰ ਬਰਬਾਦ ਕਰ ਸਕਦੀ ਹੈ ਅਤੇ ਗਲਤੀ ਨਾਲ ਵਹਿੰਦਾ ਛੱਡੇ ਪਾਣੀ ਦਾ ਨਿਰੰਤਰ ਪ੍ਰਵਾਹ 360 ਕਿਊਬਿਕ ਮੀਟਰ ਪ੍ਰਤੀ ਮਹੀਨਾ ਬਰਬਾਦ ਕਰ ਸਕਦਾ ਹੈ*। ਇਸ ਤਰ੍ਹਾਂ ਟੂਟੀਆਂ ਦੇ ਲੀਕ ਹੋਣ ਦੀ ਕੀਮਤ ਲਗਭਗ **\$8.00 ਪ੍ਰਤੀ/ਮਹੀਨਾ ਤੋਂ ਲੈ ਕੇ \$1200.00 ਪ੍ਰਤੀ ਮਹੀਨਾ ਹੋ ਸਕਦੀ ਹੈ।**



ਕੀ ਤੁਸੀਂ ਜਾਣਦੇ ਸੀ?

ਸਾਰੇ ਘਰੇਲੂ ਅਤੇ ਵਪਾਰਕ ਨਿਰਮਾਣ ਅਤੇ ਨਵੀਨੀਕਰਨ ਪ੍ਰਾਜੈਕਟ ਜਿਨ੍ਹਾਂ ਨੂੰ ਇੱਕ ਪਲੰਬਿੰਗ ਪਰਮਿਟ ਦੀ ਲੋੜ ਹੁੰਦੀ ਹੈ, ਨੂੰ ਪਾਣੀ ਦੀ ਸਹੂਲਤ ਲਈ ਕਾਨੂੰਨ ਅਨੁਸਾਰ ਪਾਣੀ ਦੀ ਘੱਟ ਵਰਤੋਂ ਵਾਲੇ ਫਿਕਸਚਰ ਸਥਾਪਿਤ ਕਰਨ ਦੀ ਲੋੜ ਹੁੰਦੀ ਹੈ। ਕਾਨੂੰਨ ਮੁਤਾਬਕ ਸਾਵਰਹੈਂਡ ਵਿੱਚ ਵੱਧ ਤੋਂ ਵੱਧ 9.5 ਲੀਟਰ (2.5 ਗੈਲਨ) ਪ੍ਰਤੀ ਮਿੰਟ ਅਤੇ ਟੂਟੀਆਂ ਰਾਹੀਂ ਵੱਧ ਤੋਂ ਵੱਧ 8.3 ਲੀਟਰ (2.2 ਗੈਲਨ) ਪ੍ਰਤੀ ਮਿੰਟ ਦਾ ਉਪਯੋਗ ਕਰਨ ਦੀ ਲੋੜ ਹੁੰਦੀ ਹੈ।

ਕੁਝ ਲਾਹੇਵੰਦ ਨੁਸਖੇ:

- ਪਾਣੀ ਦੀ ਸਪਲਾਈ ਨੂੰ ਹਮੇਸ਼ਾ ਬੰਦ ਕਰੋ ਅਤੇ ਕੋਈ ਵੀ ਮੁਰੰਮਤ ਸ਼ੁਰੂ ਕਰਨ ਤੋਂ ਪਹਿਲਾਂ ਪਾਣੀ ਨੂੰ ਬਾਹਰ ਕੱਢਣ ਲਈ ਆਪਣੀਆਂ ਸਾਰੀਆਂ ਟੂਟੀਆਂ ਨੂੰ ਖੋਲ੍ਹ ਦਿਓ।
- ਡ੍ਰੇਨ ਪਲੱਗ ਜਾਂ ਸਿੱਕ ਦੇ ਹੇਠਲੇ ਪਾਸੇ ਤੌਲਿਆ ਅੰਦਰ ਪਾਓ ਤਾਂ ਕਿ ਤੁਸੀਂ ਕੋਈ ਵੀ ਹਿੱਸਾ ਡ੍ਰੇਨ ਵਿੱਚ ਨਾ ਗਵਾਓ।
- ਜੇਕਰ ਟੂਟੀ ਨੂੰ ਅਲੱਗ ਕਰ ਰਹੇ ਹੋ, ਤਾਂ ਉਸ ਦੇ ਹਿੱਸਿਆਂ ਨੂੰ ਮੁੜ ਅਸਾਨੀ ਨਾਲ ਇਕੱਠੇ ਕਰਨ ਲਈ ਉਸੇ ਕ੍ਰਮ ਵਿੱਚ ਰੱਖੋ ਜਿਸ ਵਿੱਚ ਤੁਸੀਂ ਉਨ੍ਹਾਂ ਨੂੰ ਉਤਾਰਿਆ ਸੀ।
- ਸਹੀ ਬਦਲੀ ਕਰਨ ਲਈ ਹਿੱਸਿਆਂ ਨੂੰ ਆਪਣੇ ਨਾਲ ਸਟੋਰ 'ਤੇ ਲੈ ਜਾਓ
- ਜੇ ਤੁਸੀਂ ਵੇਖਦੇ ਹੋ ਕਿ ਵਾਲਵ ਬਹੁਤ ਜ਼ਿਆਦਾ ਖੁਰਿਆ ਹੋਇਆ ਹੈ, ਤਾਂ ਪੂਰੇ ਸਟੈਮ ਜਾਂ ਟੂਟੀ ਨੂੰ ਬਦਲੋ (ਵਧੇਰੇ ਜਾਣਕਾਰੀ ਲਈ ਹੇਠਾਂ ਦਿੱਤੇ ਪੰਨਿਆਂ 'ਤੇ ਫੇਸਿਟ ਗ੍ਰਾਫਿਕਸ ਦੇਖੋ)।
- ਵਾਲਵ ਸੀਟਾਂ, ਵਾਲਵ ਸਟੈਮਜ਼, ਫੁਹਾਰੇ, ਸੀਲਾਂ, ਡਿਸਕਾਂ, ਅਤੇ ਫਿਲਟਰ ਕੋਨ ਵਿੱਚ ਲੱਗੀ ਜੰਗਾਲ ਅਤੇ ਖਣਿਜਾਂ ਨੂੰ ਸਕਾਊਰ ਪੈਂਡ, ਸਿਰਕੇ, ਜਾਂ ਬੁਰਸ਼ ਨਾਲ ਸਾਫ ਕਰੋ ਜਿਵੇਂ ਕਿ ਆਮਤੌਰ ਤੇ ਤੁਸੀਂ ਕਰਦੇ ਹੋ। ਲੀਕ ਲਈ ਕੈਲਸ਼ੀਅਮ ਜਾਂ ਖਣਿਜ ਦਾ ਜੰਮਣਾ ਇੱਕ ਪ੍ਰਭਾਵਸ਼ਾਲੀ ਕਾਰਕ ਹੋ ਸਕਦਾ ਹੈ, ਕਿਉਂਕਿ ਇਹਨਾਂ ਦੇ ਜਮ੍ਹਾਂ ਹੋਣ ਦੇ ਕਾਰਨ ਹਿੱਸੇ ਚੰਗੀ ਤਰ੍ਹਾਂ ਇਕੱਠੇ ਫਿੱਟ ਨਹੀਂ ਹੋ ਸਕਦੇ।





▶ **ਏਰੇਟਰ ਲੀਕ ਹੋਣ ਦਾ ਕਾਰਨ** ਆਮ ਤੌਰ ਤੇ ਏਰੇਟਰ ਦੇ ਅੰਦਰ ਇੱਕ ਛੋਟਾ ਜਿਹਾ ਵਾਸ਼ਰ ਹੁੰਦਾ ਹੈ ਜਿਸਨੂੰ ਬਦਲਣਾ ਤੇਜ਼, ਅਸਾਨ ਅਤੇ ਸਸਤਾ ਹੁੰਦਾ ਹੈ।

ਟੂਟੀ ਦੇ ਲੀਕ ਦਾ ਪਤਾ ਲਗਾਉਣਾ ਅਤੇ ਮੁਰੰਮਤ ਕਰਨਾ

ਆਮ ਤੌਰ 'ਤੇ ਜਾਂ ਤਾਂ ਟੂਟੀਆਂ ਦੇ ਸਿਰੇ ਤੋਂ ਤੁਪਕੇ ਡਿੱਗਣ ਜਾਂ ਹੈਂਡਲ ਜਾਂ ਬੇਸ ਤੋਂ ਲੀਕ ਹੋਣ ਕਾਰਨ ਟੂਟੀਆਂ ਤੋਂ ਲੀਕ ਹੁੰਦੀਆਂ ਹਨ। ਟੂਟੀਆਂ ਦੀ ਮੁਰੰਮਤ ਕਰਨ ਦਾ ਬੁਨਿਆਦੀ ਕੰਮ ਰਬੜ ਦੇ ਵਾਸ਼ਰ, ਸੀਲਾਂ ਅਤੇ ਓ-ਰਿੰਗਾਂ ਨੂੰ ਲੱਭਣਾ ਅਤੇ ਉਹਨਾਂ ਨੂੰ ਬਦਲਣਾ ਹੈ, ਕਿਉਂਕਿ ਇਹ ਹਿੱਸੇ ਸਮੇਂ ਦੇ ਨਾਲ ਘਿਸ ਜਾਂ ਖਰਾਬ ਹੋ ਜਾਂਦੇ ਹਨ।



ਏਰੇਟਰ ਦੀ ਬਦਲੀ ਕਰੋ

ਏਰੇਟਰ ਛੋਟੀਆਂ ਸਕ੍ਰੀਨਾਂ ਹਨ ਜੋ ਟੂਟੀਆਂ ਦੇ ਉੱਤੇ ਕੱਸੀਆਂ ਹੁੰਦੀਆਂ ਹਨ ਅਤੇ ਸਪਰੇ ਪੈਟਰਨ ਵਿੱਚ ਹਵਾ ਦੀ ਮਾਤਰਾ ਵਧਾ ਕੇ ਪਾਣੀ ਦੇ ਵਹਾ ਨੂੰ ਘਟਾਉਂਦੀਆਂ ਹਨ। ਇੱਕ ਘੱਟ ਵਹਾ ਵਾਲੇ ਏਰੇਟਰ ਦੀ ਕੀਮਤ **\$4.00** ਜਿੰਨੀ ਘੱਟ ਹੋ ਸਕਦੀ ਹੈ ਅਤੇ ਪਾਣੀ ਦੇ ਪ੍ਰਵਾਹ ਨੂੰ ਪ੍ਰਤੀ ਮਿੰਟ 5.7 ਲੀਟਰ ਤਕ ਘਟਾਉਂਦਾ ਹੈ।

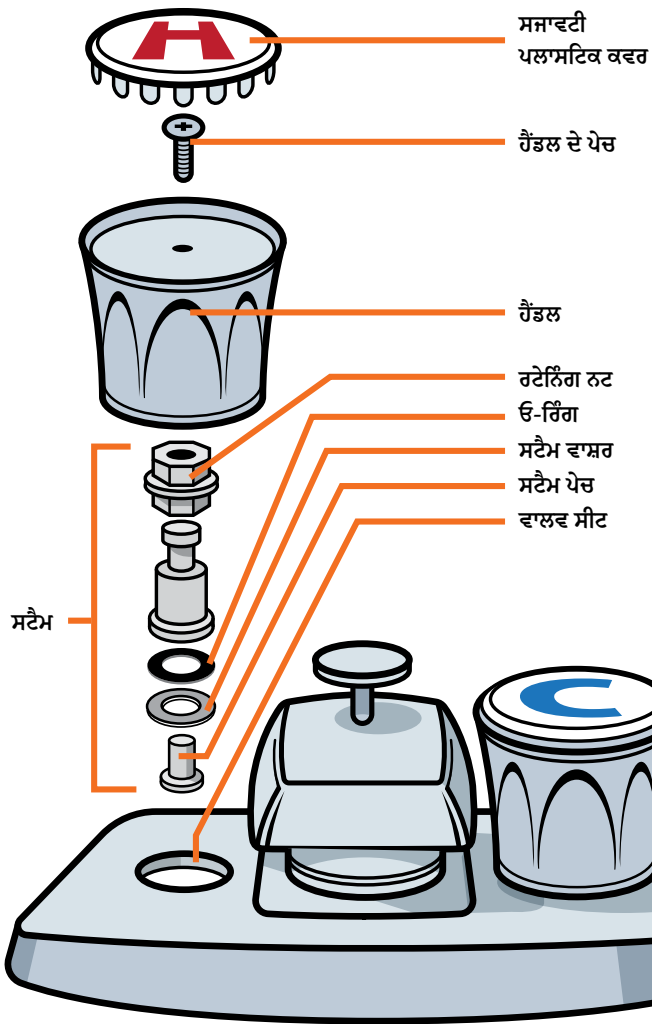
ਏਰੇਟਰ ਵਾਸ਼ਰ ਨੂੰ ਬਦਲਣਾ ਤੇਜ਼, ਅਸਾਨ ਅਤੇ ਸਸਤਾ ਹੈ।

- ਆਪਣੀ ਟੂਟੀ ਤੋਂ ਆਪਣੇ ਏਰੇਟਰ ਨੂੰ ਖੋਲ੍ਹੋ।
- ਜੇ ਏਰੇਟਰ ਤੇ ਕੈਲਸ਼ੀਅਮ ਜਾਂ ਖਣਿਜ ਹੁੰਦਾ ਹੈ, ਤਾਂ ਇਸ ਨੂੰ ਸਿਰਕੇ ਵਿੱਚ ਭਿਓਂ ਦੇਣ ਨਾਲ ਉਨ੍ਹਾਂ ਨੂੰ ਢਿੱਲਾ ਕਰਨ ਵਿੱਚ ਸਹਾਇਤਾ ਮਿਲ ਸਕਦੀ ਹੈ ਤਾਂ ਜੋ ਅਸਾਨੀ ਨਾਲ ਕੱਢਿਆ ਜਾ ਸਕੇ।
- ਆਪਣੀ ਪੁਰਾਣੇ ਵਾਸ਼ਰ ਨੂੰ ਸਹੀ ਰਿਪਲੇਸਮੈਂਟ ਖਰੀਦਣ ਲਈ ਆਪਣੇ ਨਾਲ ਹਾਰਡਵੇਅਰ ਸਟੋਰ ਤੇ ਲੈ ਜਾਓ, ਜਾਂ ਹੋਰ ਵੀ ਅਸਾਨ ਤਰੀਕਾ, ਕੁਝ ਹੋਰ ਡਾਲਰ ਪਾ ਕੇ, ਇੱਕ ਨਵਾਂ ਏਰੇਟਰ ਖਰੀਦੋ।



ਵਾਸ਼ਰ-ਟਾਈਪ ਕੰਪ੍ਰੈਸ਼ਨ ਟੂਟੀ ਦੀ ਮੁਰੰਮਤ

ਇਸ ਕਿਸਮ ਦੀਆਂ ਟੂਟੀਆਂ ਦੇ ਗਰਮ ਅਤੇ ਠੰਡੇ ਪਾਣੀ ਲਈ ਵੱਖਰੇ ਹੈਂਡਲ ਹੁੰਦੇ ਹਨ। ਟੂਟੀ ਦੇ ਸਟੈਮ ਦੇ ਅੰਦਰ ਰਬੜ ਦੇ ਹਿੱਸੇ ਸਮੇਂ ਦੇ ਨਾਲ ਪਾਟ ਸਕਦੇ ਹਨ ਅਤੇ ਲੀਕ ਹੋਣ ਦਾ ਕਾਰਨ ਬਣ ਸਕਦੇ ਹਨ। ਦੋਵਾਂ ਪਾਸਿਆਂ ਨੂੰ ਬਦਲੋ, ਭਾਵੇਂ ਕਿ ਹੁਣ ਸਿਰਫ ਇੱਕ ਪਾਸਾ ਲੀਕ ਹੋ ਰਿਹਾ ਹੈ, ਕਿਉਂਕਿ ਸੰਭਵ ਹੈ ਕਿ ਆਉਣ ਵਾਲੇ ਸਮੇਂ ਵਿੱਚ ਦੂਜਾ ਪਾਸਾ ਵੀ ਲੀਕ ਹੋਵੇਗਾ।



- ਇਸਦੇ ਹੇਠਾਂ ਫਲੈਟ ਬਲੇਡ ਪੇਚਕਸ ਨੂੰ ਸਰਕਾ ਕੇ ਸਜਾਵਟੀ ਕਵਰ ਨੂੰ ਹਟਾਓ।
- ਹੈਂਡਲ ਦੇ ਪੇਚ ਨੂੰ ਖੋਲ੍ਹੋ ਅਤੇ ਸਟੈਮ ਤੋਂ ਹੈਂਡਲ ਨੂੰ ਚੁੱਕੋ ਜਾਂ ਧਿਆਨ ਨਾਲ ਦੇਖੋ। ਇਹ ਥੋੜ੍ਹਾ ਚੁਣੌਤੀਪੂਰਨ ਹੋ ਸਕਦਾ ਹੈ ਕਿਉਂਕਿ ਕੈਲਗਰੀ ਦੇ ਪਾਣੀ ਵਿੱਚ ਕੁਦਰਤੀ ਤੌਰ ਤੇ ਪਾਏ ਜਾਂਦੇ ਉੱਚ ਖਣਿਜ ਪਦਾਰਥ ਸਟੈਮ ਨੂੰ ਖੋਰ ਸਕਦੇ ਹਨ।
- ਵੱਡੇ ਹੋਕਸਾਗੋਨਲ ਬਣਾਈ ਰੱਖਣ ਵਾਲੇ ਨਟ ਦੇ ਆਲੇ-ਦੁਆਲੇ ਲੋੜ ਮੁਤਾਬਕ ਇੱਕ ਰੈਂਚ ਨੂੰ ਸੁਰੱਖਿਅਤ ਢੰਗ ਨਾਲ ਫਿਟ ਕਰੋ ਅਤੇ ਕਾਊਂਟਰ-ਕਲਾਕਵਾਈਜ਼ ਘੁਮਾ ਕੇ ਇਸਨੂੰ ਢਿੱਲਾ ਕਰੋ। ਇਸ ਨੂੰ ਆਪਣੀਆਂ ਉਂਗਲਾਂ ਨਾਲ ਉਦੋਂ ਤਕ ਖੋਲ੍ਹੋ ਜਦੋਂ ਤਕ ਕਿ ਸਾਰਾ ਸਟੈਮ ਟੂਟੀ ਵਿੱਚੋਂ ਬਾਹਰ ਨਾ ਆ ਜਾਵੇ।
- ਸਟੈਮ ਦੇ ਤਲ 'ਤੇ ਤੁਸੀਂ ਇੱਕ ਪੇਚ ਨਾਲ ਇੱਕ ਜਗ੍ਹਾ 'ਤੇ ਰਬੜ ਦਾ ਇੱਕ ਵਾਸ਼ਰ ਵੇਖੋਗੇ। ਇਸ ਨੂੰ ਖੋਲ੍ਹੋ ਅਤੇ ਉਸੇ ਆਕਾਰ ਦੇ ਨਵੇਂ ਵਾਸ਼ਰ ਦੇ ਨਾਲ ਬਦਲੋ।
- ਧਿਆਨ ਰੱਖੋ ਕਿ ਜਦੋਂ ਤੁਸੀਂ ਮੁੜ ਜੋੜਦੇ ਹੋ ਤਾਂ ਪੇਚ ਨੂੰ ਵਧੇਰੇ ਨਾ ਕਸੋ ਜਾਂ ਵਾਸ਼ਰ ਨੂੰ ਖਰਾਬ ਨਾ ਕਰੋ।
- ਸਟੈਮ 'ਤੇ ਓ-ਰਿੰਗ ਦੀ ਜਾਂਚ ਕਰੋ। ਜੇ ਇਹ ਟੁੱਟ ਗਿਆ ਹੈ ਜਾਂ ਖਰਾਬ ਹੋ ਗਿਆ ਹੈ, ਤਾਂ ਤੁਹਾਨੂੰ ਇਸ ਨੂੰ ਬਦਲਣਾ ਪਵੇਗਾ।
- ਓ-ਰਿੰਗ ਦੇ ਹੇਠਾਂ ਇੱਕ ਪੇਚਕਸ ਬਲੇਡ ਨੂੰ ਸਲਾਈਡ ਕਰੋ ਅਤੇ ਹਟਾਉਣ ਲਈ ਸਟੈਮ ਤੋਂ ਓ-ਰਿੰਗ ਨੂੰ ਰੋਲ ਕਰੋ।
- ਇਹ ਯਕੀਨੀ ਬਣਾਓ ਕਿ ਤੁਹਾਨੂੰ ਜੇ ਨਵੀਂ ਓ-ਰਿੰਗ ਮਿਲੀ ਹੈ ਉਸਦਾ ਸਾਈਜ਼ ਬਿਲਕੁਲ ਪੁਰਾਣੀ ਜਿੰਨਾ ਹੈ।
- ਸਟੈਮ ਅਤੇ ਵਾਲਵ ਸੀਟ ਤੇ ਨਵੀਂ ਓ-ਰਿੰਗ ਨੂੰ ਰੋਲ ਕਰੋ। ਨਵੀਂ ਓ-ਰਿੰਗ ਉਸ ਝਰੀ ਵਿੱਚ ਫਿੱਟ ਹੋਣੀ ਚਾਹੀਦੀ ਹੈ ਜਿੱਥੇ ਪੁਰਾਣੀ ਸੀ।
- ਸਟੈਮ ਨੂੰ ਜਗ੍ਹਾ 'ਤੇ ਵਾਪਸ ਪਾਉਣ ਤੋਂ ਪਹਿਲਾਂ, ਵਾਲਵ ਸੀਟ ਅਤੇ ਸਟੈਮ ਨੂੰ ਸਾਫ਼ ਕਰੋ ਅਤੇ ਪੈਟਰੋਲੀਅਮ ਜੈਲੀ ਜਾਂ ਪਲੰਬਰ ਦੀ ਗਰੀਸ ਨੂੰ ਸਟੈਮ ਥ੍ਰੈਡ ਤੇ ਰਗੜੋ।

ਲਾਹੇਵੰਦ ਨੁਸਖੇ: ਟੂਟੀ ਦੇ ਹੈਂਡਲ ਨੂੰ ਪ੍ਰਾਇੰਗ ਆਫ ਕਰਨ ਤੋਂ ਪਹਿਲਾਂ, ਟੂਟੀ ਦੀ ਫਿਨਿਸ਼ ਤੇ ਝਰੀਟ ਪੇਂਟ ਤੋਂ ਬਚਾਉਣ ਲਈ ਆਪਣੇ ਪੇਚਕਸ ਦੇ ਸਿਰੇ ਨੂੰ ਟੇਪ ਜਾਂ ਕੱਪੜੇ ਨਾਲ ਢੱਕੋ।



ਵਾਸ਼ਰ ਰਹਿਤ ਟੂਟੀ ਦੀ ਮੁਰੰਮਤ

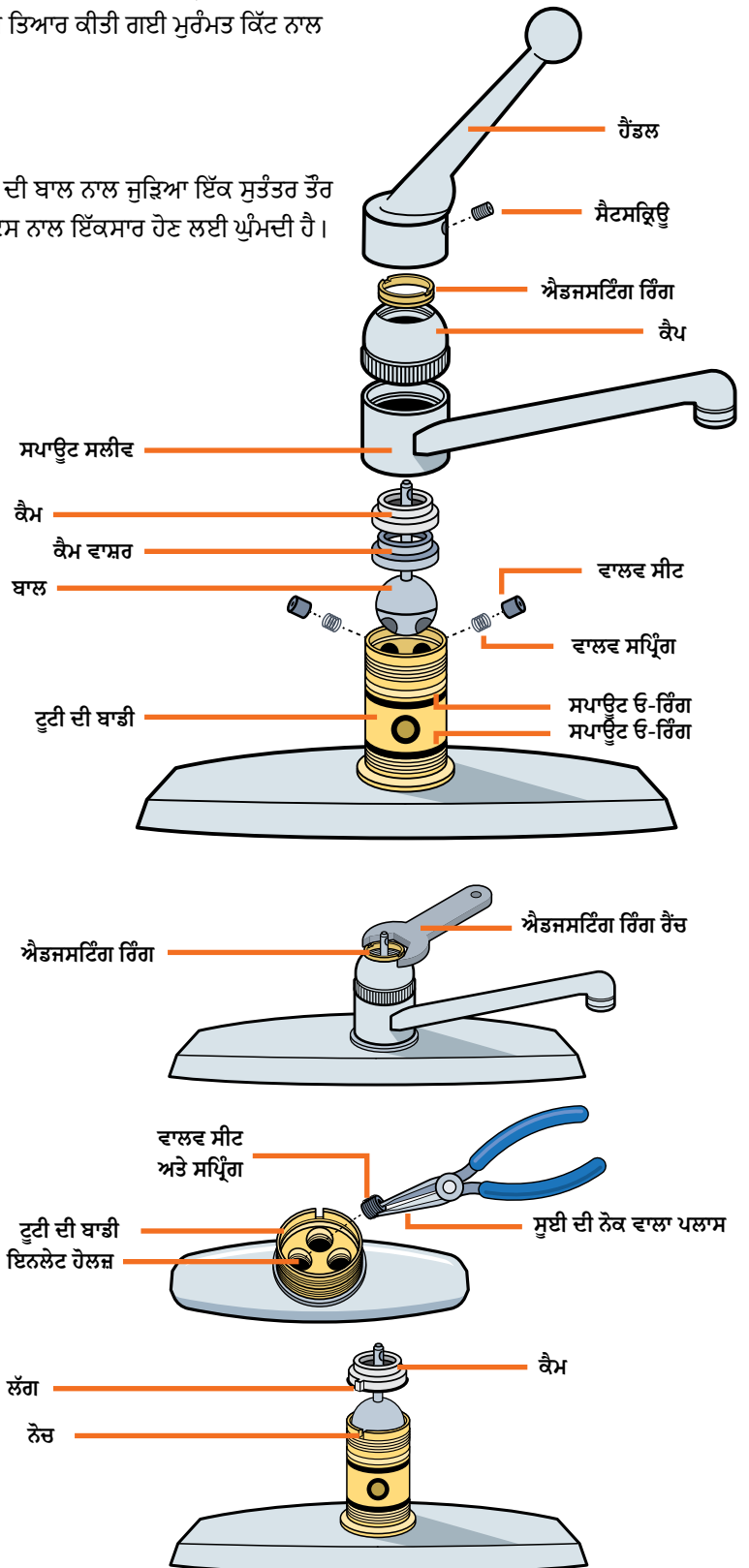
ਇਸ ਕਿਸਮ ਦੀ ਟੂਟੀ ਦਾ ਇੱਕੋ ਲੀਵਰ ਜਾਂ ਦੋ ਹੈਂਡਲ ਹੋ ਸਕਦੇ ਹਨ ਅਤੇ ਇਹ ਚਾਰ ਮੁੱਢਲੀਆਂ ਕਿਸਮਾਂ (ਡਿਸਕ, ਵਾਲਵ, ਕਾਰਟ੍ਰਿਜ ਅਤੇ ਬਾਲ-ਐਂਡ-ਕੈਮ) ਵਿੱਚ ਆਉਂਦਾ ਹੈ। ਤੁਹਾਡੇ ਵਿਸ਼ੇਸ਼ ਮਾਡਲ ਲਈ ਤਿਆਰ ਕੀਤੀ ਗਈ ਮੁਰੰਮਤ ਕਿੱਟ ਨਾਲ ਕੀਤੀ ਮੁਰੰਮਤ ਸਭ ਤੋਂ ਵਧੀਆ ਕੰਮ ਕਰਦੀ ਹੈ।

ਬਾਲ ਐਂਡ ਕੈਮ ਟੂਟੀ

ਬਾਲ ਟੂਟੀਆਂ ਵਿੱਚ ਟੂਟੀ ਦੀ ਬਾਡੀ ਦੇ ਅੰਦਰ ਇੱਕ ਖੋਖਲੀ ਧਾਤ ਜਾਂ ਪਲਾਸਟਿਕ ਦੀ ਬਾਲ ਨਾਲ ਜੁੜਿਆ ਇੱਕ ਸੁਤੰਤਰ ਤੌਰ ਤੇ ਘੁੰਮਣ ਵਾਲਾ ਲੀਵਰ ਹੁੰਦਾ ਹੈ। ਇਹ ਬਾਲ ਗਰਮ ਅਤੇ ਠੰਡੇ ਪਾਣੀ ਦੇ ਇਨਲੈਟਸ ਨਾਲ ਇੱਕਸਾਰ ਹੋਣ ਲਈ ਘੁੰਮਦੀ ਹੈ।

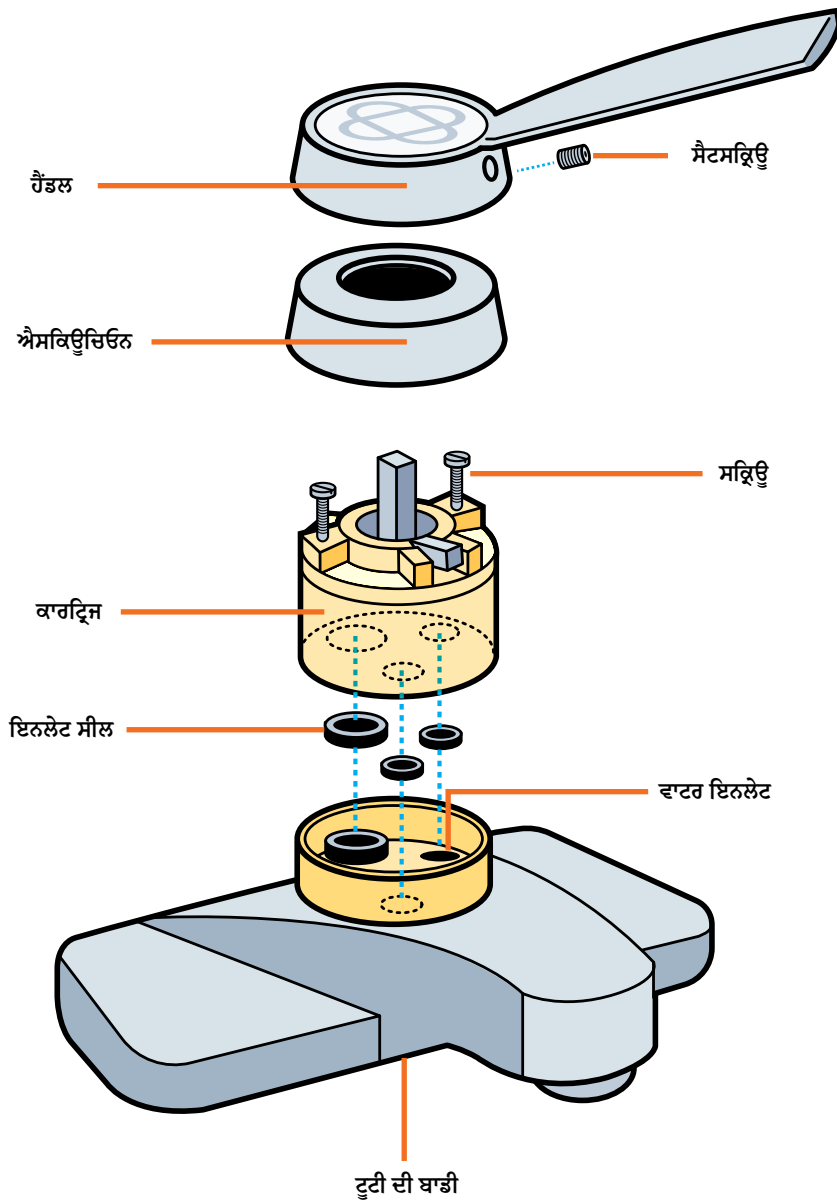
ਲਾਹੇਵੰਦ ਨੁਸਖੇ: ਇਹ ਜ਼ਰੂਰੀ ਹੈ ਕਿ ਤੁਸੀਂ ਇਸ ਬਾਲ ਨੂੰ ਉਸੇ ਸਥਿਤੀ ਵਿੱਚ ਤਬਦੀਲ ਕਰੋ ਜਿਵੇਂ ਤੁਸੀਂ ਇਸ ਨੂੰ ਪਾਇਆ ਸੀ ਕਿਉਂਕਿ ਇਹ ਯਕੀਨੀ ਬਣਾਏਗਾ ਕਿ ਤੁਸੀਂ ਲੀਵਰ ਦੀ ਗਰਮ ਅਤੇ ਠੰਡੇ ਪਾਣੀ ਦੀ ਦਿਸ਼ਾ ਨਹੀਂ ਬਦਲਦੇ ਹੋ।

- ਹੈਂਡਲ ਨੂੰ ਹਟਾਓ। ਸੈਟਸਕ੍ਰਿਉ ਨੂੰ ਲੱਭਣ ਲਈ ਸਿੰਗਲ ਲੀਵਰ ਨੂੰ ਪਾਸੇ ਵੱਲ ਧੱਕੋ। ਛੇਕ ਵਿੱਚ ਸਜਾਵਟੀ ਕਵਰ ਹੋ ਸਕਦਾ ਹੈ। ਇਸਦੇ ਹੇਠਾਂ ਫਲੈਟ ਬਲੇਡ ਪੇਚਕਸ ਨੂੰ ਸਰਕਾ ਕੇ ਬਾਹਰ ਕੱਢੋ।
- ਸੈਟਸਕ੍ਰਿਉ ਨੂੰ ਹਟਾਉਣ ਲਈ ਤੁਹਾਨੂੰ ਐਲਨ ਕੁੰਜੀ ਦੇ ਸਹੀ ਅਕਾਰ ਦੀ ਜ਼ਰੂਰਤ ਹੋਵੇਗੀ। ਪੇਚ ਨੂੰ ਖੋਲ੍ਹੋ ਅਤੇ ਹੈਂਡਲ ਨੂੰ ਸਟੈਮ ਤੋਂ ਬਾਹਰ ਖਿੱਚੋ ਜਾਂ ਧਿਆਨ ਨਾਲ ਦੇਖੋ।
- ਲੀਕੀ ਬੇਸ? ਟੂਟੀ ਦੀ ਬਾਡੀ ਤੇ ਓ-ਰਿੰਗਸ ਦੀ ਬਦਲੀ ਕਰੋ।
- ਲੀਕੀ ਹੈਂਡਲ? ਐਡਜਸਟਿੰਗ ਰਿੰਗ ਰੈਚ ਦੀ ਵਰਤੋਂ ਕਰਕੇ ਐਡਜਸਟਿੰਗ ਰਿੰਗ ਨੂੰ ਕੱਸੋ ਅਤੇ/ਜਾਂ ਕੈਮ ਵਾਸ਼ਰ ਨੂੰ ਬਦਲੋ ਜੋ ਬਾਲ ਦੇ ਉੱਪਰ ਹੁੰਦੀ ਹੈ।
- ਜੇਕਰ ਬਾਲ ਖੁਰ ਗਈ ਹੈ, ਤਾਂ ਇਸ ਨੂੰ ਬਦਲ ਦਿਓ।
- ਲੀਕੀ ਸਪਾਉਟ? ਵਾਲਵ ਸੀਟਾਂ ਜਾਂ ਸਪਿੰਗਸ ਪਾਟ ਜਾਂਦੇ ਹਨ। ਵਾਲਵ ਸੀਟਾਂ ਅਤੇ ਸਪਿੰਗਸ ਤਕ ਪਹੁੰਚਣ ਲਈ, ਤੁਹਾਨੂੰ ਕੈਮ, ਕੈਮ ਵਾਸ਼ਰ ਅਤੇ ਬਾਲ ਨੂੰ ਕੱਢਣ ਦੀ ਜ਼ਰੂਰਤ ਹੋਵੇਗੀ।
- ਪੁਰਾਣੀਆਂ ਵਾਲਵ ਸੀਟਾਂ ਅਤੇ ਸਪਿੰਗਾਂ ਨੂੰ ਚੁੱਕਣ ਲਈ ਲੰਬੇ ਨੱਕ ਵਾਲਾ ਪਲਾਸ ਜਾਂ ਪੈਂਸਿਲ ਵਰਤੋ ਅਤੇ ਉਨ੍ਹਾਂ ਨੂੰ ਨਵੇਂ ਨਾਲ ਬਦਲ ਦਿਓ।
- ਰਿਅਸੈਂਬਲੀ ਕਰਦੇ ਸਮੇਂ, ਟੂਟੀ ਦੀ ਬਾਡੀ 'ਤੇ ਕੈਮ ਲੈੱਗ ਨੂੰ ਅਲਾਈਨ ਕਰਨਾ ਯਾਦ ਰੱਖੋ।



ਸਿੰਗਲ ਹੈਂਡਲ ਡਿਸਕ ਟੂਟੀ

ਇਸ ਕਿਸਮ ਦੀ ਟੂਟੀ ਦਾ ਮੁੱਖ ਭਾਗ ਇੱਕ ਕਾਰਟ੍ਰਿਜ਼ ਅਸੈਂਬਲੀ ਦੇ ਅੰਦਰ ਇੱਕ ਸਿਰੇਮਿਕ ਡਿਸਕ ਹੁੰਦੀ ਹੈ ਅਤੇ ਇਹ ਸਿੰਗਲ ਜਾਂ ਡੁਅਲ ਕਿਸਮ ਦੀ ਹੋ ਸਕਦੀ ਹੈ। ਲੀਕ ਉਦੋਂ ਹੁੰਦੀ ਹੈ ਜਦੋਂ ਸੀਲਾਂ ਖੁਰ ਜਾਂਦੀਆਂ ਹਨ ਜਾਂ ਪਾਟ ਜਾਂਦੀਆਂ ਹਨ। ਇੱਕ ਸਿੰਗਲ ਹੈਂਡਲ ਟੂਟੀ ਤੇ, ਤਿੰਨ ਸੀਲਾਂ ਠੰਡੇ, ਗਰਮ ਅਤੇ ਮਿਸ਼ਰਤ ਪਾਣੀ ਦੇ ਪ੍ਰਵਾਹ ਨੂੰ ਨਿਯੰਤ੍ਰਿਤ ਕਰਦੀਆਂ ਹਨ।



- ਹੈਂਡਲ ਨੂੰ ਹਟਾਓ। ਸੈਟਸਕ੍ਰਿਊ ਨੂੰ ਲੱਭਣ ਲਈ ਸਿੰਗਲ ਲੀਵਰ ਨੂੰ ਪਾਸੇ ਵੱਲ ਧੱਕੋ। ਛੇਕ ਵਿੱਚ ਸਜਾਵਟੀ ਕਵਰ ਹੋ ਸਕਦਾ ਹੈ। ਇਸਦੇ ਹੇਠਾਂ ਫਲੈਟ ਬਲੇਡ ਪੇਚਕਸ ਨੂੰ ਸਰਕਾ ਕੇ ਬਾਹਰ ਕੱਢੋ।
 - ਸੈਟਸਕ੍ਰਿਊ ਨੂੰ ਹਟਾਉਣ ਲਈ ਤੁਹਾਨੂੰ ਐਲਨ ਕੁੰਜੀ ਦੇ ਸਹੀ ਅਕਾਰ ਦੀ ਜ਼ਰੂਰਤ ਹੋਵੇਗੀ। ਪੇਚ ਨੂੰ ਖੋਲ੍ਹੋ ਅਤੇ ਹੈਂਡਲ ਨੂੰ ਸਟੈਮ ਤੋਂ ਬਾਹਰ ਖਿੱਚੋ ਜਾਂ ਧਿਆਨ ਨਾਲ ਦੇਖੋ।
 - ਦੋ ਪੇਚਾਂ ਨੂੰ ਢਿੱਲਾ ਕਰੋ ਜੋ ਕਾਰਟ੍ਰਿਜ਼ ਨੂੰ ਟੂਟੀ ਦੀ ਬਾਡੀ ਵਿੱਚ ਕੱਸਦੇ ਹਨ। (ਧਿਆਨ ਦਿਓ: ਇਹ ਪੇਚਾਂ ਦੀ ਬਜਾਏ ਇੱਕ ਨਟ ਨੂੰ ਬਣਾਈ ਰੱਖਣ ਲਈ ਹੋ ਸਕਦੀ ਹੈ, ਜੇਕਰ ਇਸ ਤਰ੍ਹਾਂ ਹੈ ਤਾਂ ਪੇਚ ਖੋਲ੍ਹਣ ਲਈ ਇੱਕ ਪਲਾਸ ਜਾਂ ਲੋੜ ਮੁਤਾਬਕ ਰੈਂਚ ਦੀ ਵਰਤੋਂ ਕਰੋ।)
 - ਕਾਰਟ੍ਰਿਜ਼ ਦੇ ਹੇਠਾਂ ਸਥਿਤ ਤਿੰਨੇ ਨਿਓਪ੍ਰੀਨ ਇਨਲੇਟ ਸੀਲਾਂ ਨੂੰ ਕੱਢੋ।
 - ਕਾਰਟ੍ਰਿਜ਼ ਅਤੇ ਵਾਟਰ ਇਨਲੇਟ / ਆਉਟਲੇਟ ਛੇਕਾਂ ਨੂੰ ਸਾਫ ਕਰੋ, ਫਿਰ ਨਵੀਂ ਸੀਲ ਲਗਾਓ।
 - ਰੀਅਸੈਂਬਲਿੰਗ ਕਰਦਿਆਂ, ਡਿਸਕ ਕਾਰਟ੍ਰਿਜ਼ ਦੇ ਤਿੰਨ ਇਨਲੇਟ ਛੇਕਾਂ ਨੂੰ ਬਾਡੀ ਤੇ ਵਾਟਰ ਇਨਲੇਟ ਨਾਲ ਅਲਾਈਨ ਕਰਨਾ ਯਾਦ ਰੱਖੋ।
 - ਜੇ ਟੂਟੀ ਲੀਕ ਹੁੰਦੀ ਰਹਿੰਦੀ ਹੈ, ਤਾਂ ਰਿਪਲੇਸਮੈਂਟ ਕਿੱਟ ਖਰੀਦ ਕੇ ਅਤੇ ਕਿੱਟ ਦੀਆਂ ਹਦਾਇਤਾਂ ਦੀ ਪਾਲਣਾ ਕਰਦੇ ਹੋਏ, ਕਾਰਟ੍ਰਿਜ਼ ਬਦਲੋ ਜਿਸ ਵਿੱਚ ਸਰੇਮਿਕ ਡਿਸਕਸ ਹੁੰਦੀਆਂ ਹਨ।
- (ਧਿਆਨ ਦਿਓ: ਡਿਸਕ-ਟਾਈਪ ਟੂਟੀਆਂ ਦੇ ਪੁਰਾਣੇ ਮਾਡਲਾਂ ਨੂੰ ਕਾਊਂਟਰਟੌਪ ਦੇ ਹੇਠਾਂ ਇਕੱਠਿਆਂ ਰੱਖਿਆ ਜਾ ਸਕਦਾ ਹੈ। ਜੇ ਤੁਹਾਨੂੰ ਉਪਰੋਕਤ ਹਦਾਇਤਾਂ ਦੀ ਵਰਤੋਂ ਕਰਦਿਆਂ ਹੈਂਡਲ ਨੂੰ ਹਟਾਉਣ ਵਿੱਚ ਮੁਸ਼ਕਲ ਆਉਂਦੀ ਹੈ, ਤਾਂ ਕਾਊਂਟਰ ਦੇ ਹੇਠਾਂ ਦੋ ਪੇਚਾਂ ਦੀ ਭਾਲ ਕਰੋ। ਇਨ੍ਹਾਂ ਨੂੰ ਢਿੱਲਾ ਕਰੋ ਅਤੇ ਕਵਰ ਅਤੇ ਹੈਂਡਲ ਨੂੰ ਉਤਾਰ ਦੇਣਾ ਚਾਹੀਦਾ ਹੈ।)

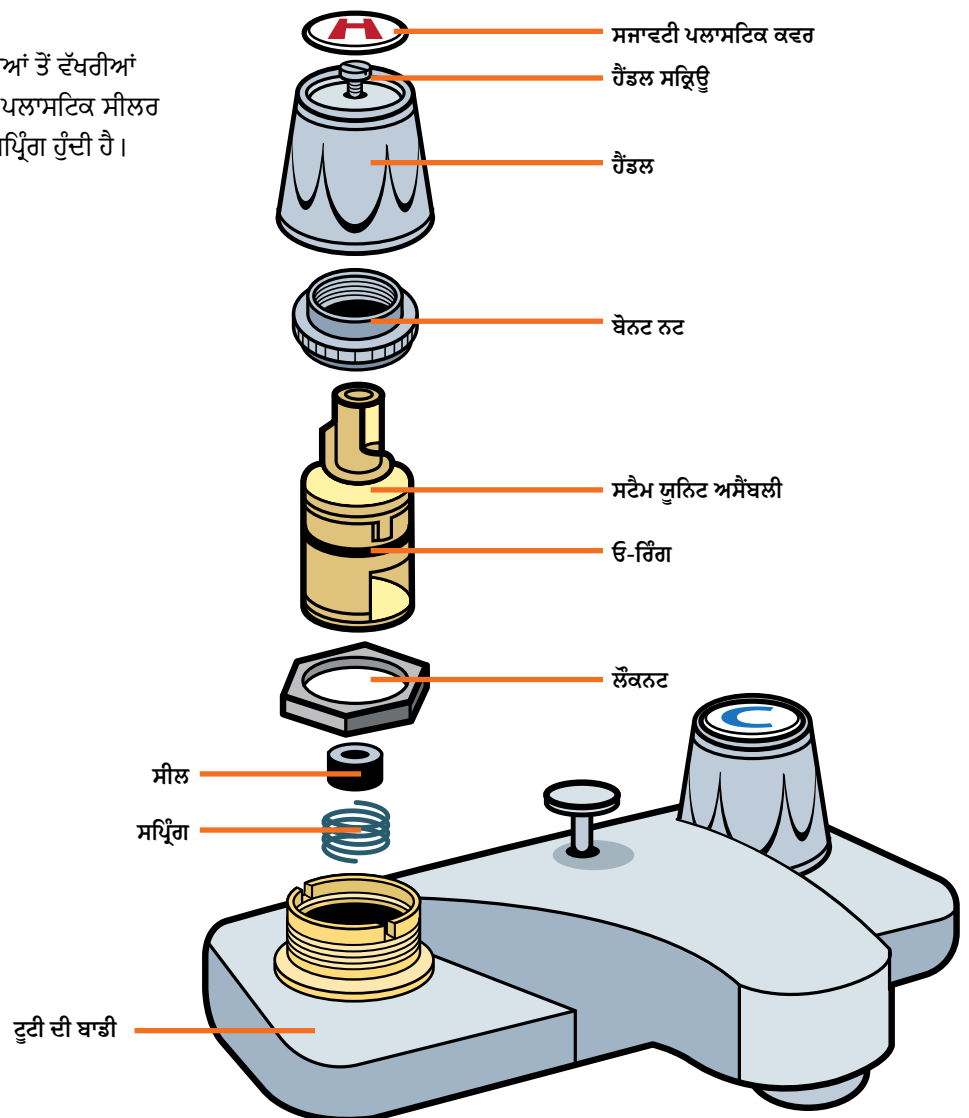




ਟੂ ਹੈਂਡਲ ਡਿਸਕ ਟੂਟੀ

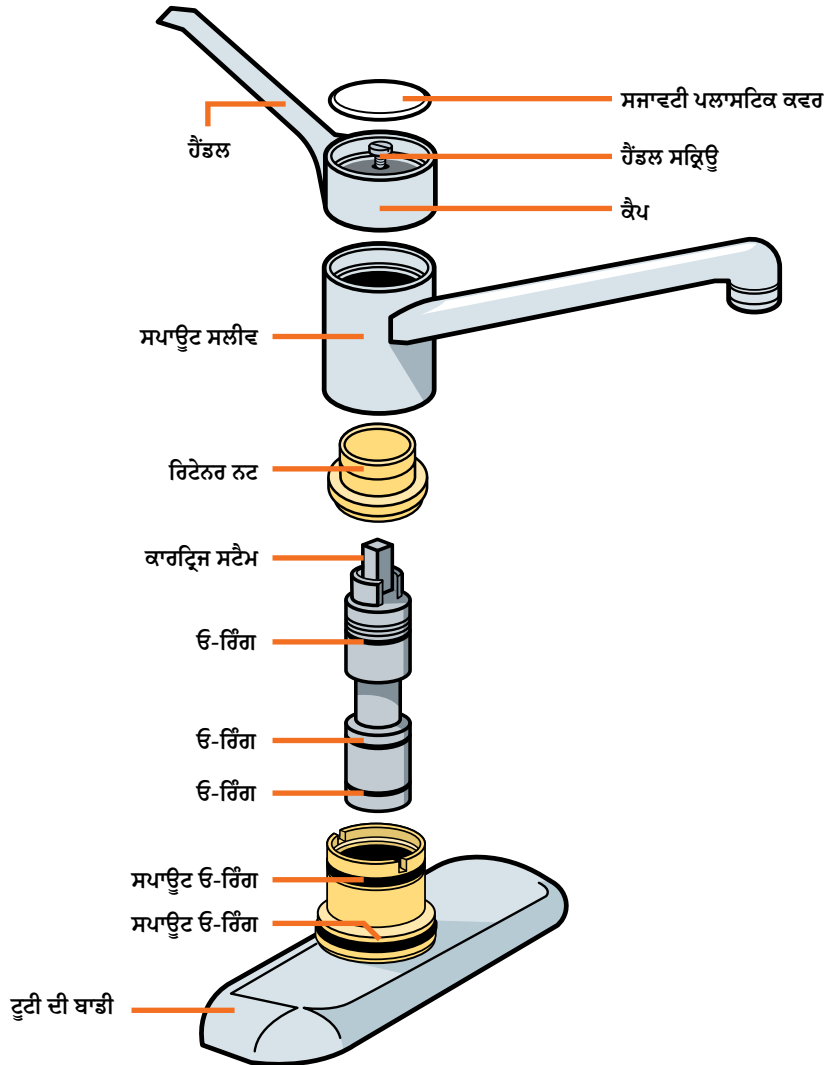
ਟੂ-ਹੈਂਡਲ ਡਿਸਕ ਟੂਟੀਆਂ ਸਿੰਗਲ-ਹੈਂਡਲ ਡਿਸਕ ਟੂਟੀਆਂ ਤੋਂ ਵੱਖਰੀਆਂ ਹੁੰਦੀਆਂ ਹਨ ਜਿਸ ਵਿੱਚ ਜ਼ਿਆਦਾਤਰ ਇੱਕੋ ਰਬੜ ਜਾਂ ਪਲਾਸਟਿਕ ਸੀਲਰ ਹੁੰਦੀ ਹੈ ਅਤੇ ਹਰ ਹੈਂਡਲ ਦੇ ਅੰਦਰ ਇੱਕ ਛੋਟੀ ਜਿਹੀ ਸਪ੍ਰਿੰਗ ਹੁੰਦੀ ਹੈ।

- ਪੰਨੇ ਤਿੰਨ 'ਤੇ ਵਾਸ਼ਰ-ਟਾਈਪ / ਕੰਪ੍ਰੈਸ਼ਨ ਟੂਟੀ ਲਈ ਦਰਸਾਈ ਗਈ ਵਿਧੀ ਦੀ ਵਰਤੋਂ ਕਰਦਿਆਂ ਇਸ ਨੂੰ ਅਲੱਗ ਕਰੋ। ਸਜਾਵਟੀ ਪਲਾਸਟਿਕ ਦੇ ਕਵਰ, ਹੈਂਡਲ ਪੇਚ ਅਤੇ ਹੈਂਡਲ ਨੂੰ ਹਟਾਓ।
- ਬੇਨਟ ਨਟ ਨੂੰ ਹਟਾਓ ਜੋ ਇੱਕ ਅਨੁਕੂਲ ਰੈਂਚ ਜਾਂ ਪਲਾਸ ਦੀ ਵਰਤੋਂ ਕਰਕੇ ਸਟੈਮ ਯੂਨਿਟ ਅਸੈਂਬਲੀ ਨੂੰ ਸੁਰੱਖਿਅਤ ਕਰਦਾ ਹੈ।
- ਲੀਕੀ ਹੈਂਡਲ? ਸਟੈਮ ਓ-ਰਿੰਗਸ ਜਾਂ ਪੂਰੀ ਸਟੈਮ ਯੂਨਿਟ ਅਸੈਂਬਲੀ ਨੂੰ ਬਦਲੋ ਜੇ ਇਹ ਪਾਟੀ ਹੋਈ ਜਾਂ ਗਲੀ ਹੋਈ ਦਿਖਾਈ ਦਿੰਦੀ ਹੈ।
- ਲੀਕੀ ਸਪਾਊਟ? ਸੀਲ ਅਤੇ ਸਪ੍ਰਿੰਗ ਦੀ ਬਦਲੀ ਕਰੋ। ਲੰਬੇ-ਨੱਕ ਵਾਲੇ ਪਲਾਸ ਨੂੰ ਧਿਆਨ ਨਾਲ ਹਟਾਓ।



ਕਾਰਟ੍ਰਿਜ਼-ਟਾਈਪ ਟੂਟੀਆਂ

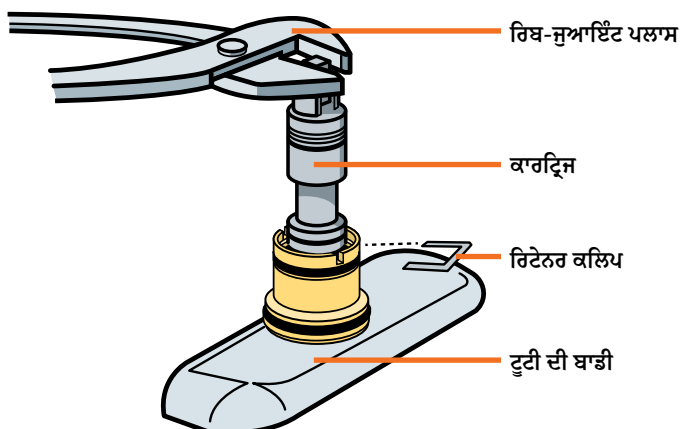
ਕਾਰਟ੍ਰਿਜ਼ ਵਾਲੀਆਂ ਟੂਟੀਆਂ ਵਿੱਚ ਇੱਕ ਸੰਕੁਚਿਤ ਧਾਤ ਜਾਂ ਪਲਾਸਟਿਕ ਦੀ ਕਾਰਟ੍ਰਿਜ਼ ਹੁੰਦੀ ਹੈ ਜੋ ਕਿ ਟੂਟੀ ਦੀ ਬਾਡੀ ਦੇ ਅੰਦਰ ਲੱਗੀ ਹੁੰਦੀ ਹੈ। ਇਹ ਟੂਟੀ ਆਮ ਤੌਰ ਤੇ ਉਦੋਂ ਲੀਕ ਹੁੰਦੀ ਹੈ, ਜਦੋਂ ਓ-ਰਿੰਗ ਜਾਂ ਅਸੈਂਬਲੀ ਪਾਟ ਜਾਂਦੀ ਹੈ।

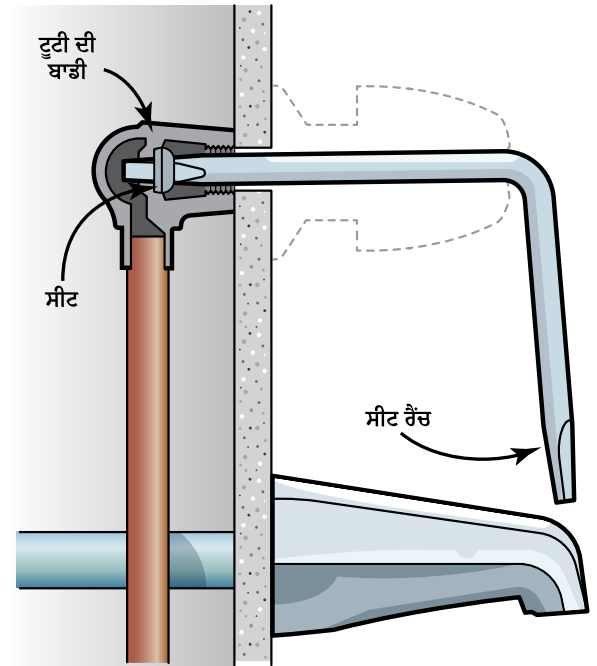
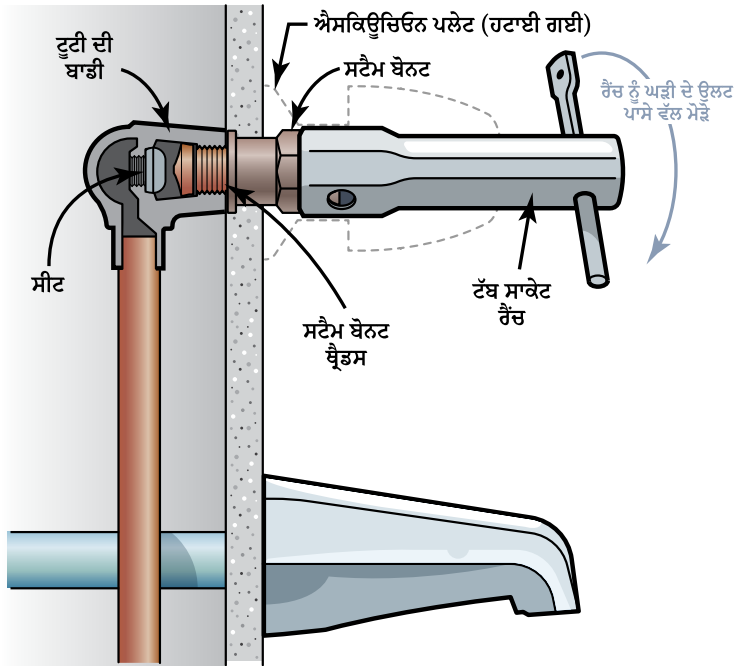


- ਪੰਨੇ ਤਿੰਨ 'ਤੇ ਵਾਸ਼ਰ-ਟਾਈਪ / ਕੰਪ੍ਰੈਸ਼ਨ ਟੂਟੀ ਲਈ ਦਰਸਾਈ ਗਈ ਵਿਧੀ ਦੀ ਵਰਤੋਂ ਕਰਦਿਆਂ ਇਸ ਨੂੰ ਅਲੱਗ ਕਰੋ। ਸਜਾਵਟੀ ਪਲਾਸਟਿਕ ਦੇ ਕਵਰ, ਹੈਂਡਲ ਪੇਚ, ਹੈਂਡਲ ਅਤੇ ਸਪਾਊਟ ਸਲੀਵ ਨੂੰ ਹਟਾਓ।
- ਪਲਾਸ ਨਾਲ ਰਿਟੇਨਰ ਨਟ ਨੂੰ ਖੋਲ੍ਹੋ।
- ਇਸ ਦੇ ਸਲੇਟ ਤੋਂ ਰਿਟੇਨਰ ਕਲਿੱਪ ਨੂੰ ਹਟਾਉਣ ਲਈ ਇੱਕ ਪੇਚਕਸ ਜਾਂ ਲੰਬੇ-ਨੱਕ ਵਾਲੇ ਪਲਾਸ ਦੀ ਵਰਤੋਂ ਕਰੋ। ਤੁਹਾਨੂੰ ਇਹ ਕਲਿੱਪ ਸਿਰਫ ਟੂਟੀ ਦੀ ਬਾਡੀ ਦੇ ਰਿਮ ਦੇ ਹੇਠਾਂ ਮਿਲੇਗੀ। ਸਫਲਤਾਪੂਰਕ ਦੁਬਾਰਾ ਜੋੜਨ ਲਈ ਰਿਟੇਨਰ ਕਲਿੱਪ ਪਲੇਸਮੈਂਟ ਦਾ ਧਿਆਨ ਰੱਖੋ।
- ਕਾਰਟ੍ਰਿਜ਼ ਦੇ ਸਟੈਮ ਨੂੰ ਪਲਾਸ ਨਾਲ ਫੜੋ ਅਤੇ ਇਸ ਨੂੰ ਘੁਮਾ ਕੇ ਟੂਟੀ ਦੀ ਬਾਡੀ ਤੋਂ ਸਟੈਮ ਨੂੰ ਚੁੱਕ ਕੇ ਕੱਢੋ। ਜੇਕਰ ਪਲਾਸ ਕੰਮ ਨਹੀਂ ਕਰਦੇ, ਤਾਂ ਹਾਰਡਵੇਅਰ ਸਟੋਰਾਂ 'ਤੇ ਕਾਰਟ੍ਰਿਜ਼ ਹਟਾਉਣ ਲਈ ਇੱਕ ਵਿਸ਼ੇਸ਼ ਉਪਕਰਣ ਉਪਲਬਧ ਹੁੰਦਾ ਹੈ ਅਤੇ ਇਹ ਜ਼ਰੂਰੀ ਹੋ ਸਕਦਾ ਹੈ।

(ਧਿਆਨ ਦਿਓ: ਗਰਮ ਅਤੇ ਠੰਡੇ ਪਾਣੀ ਨੂੰ ਅਸਾਨੀ ਨਾਲ ਉਲਟਾ ਦਿੱਤਾ ਜਾਂਦਾ ਹੈ; ਕਾਰਟ੍ਰਿਜ਼ ਸਟੈਮ ਦੇ ਫਲੈਟ ਸਾਈਡ ਫੇਸ ਲਾਉਣ ਦੇ ਤਰੀਕੇ ਵੱਲ ਵਿਸ਼ੇਸ਼ ਧਿਆਨ ਦਿਓ।)

- ਕਾਰਟ੍ਰਿਜ਼ 'ਤੇ ਓ-ਰਿੰਗਸ ਨੂੰ ਬਦਲੋ ਜੇ ਉਹ ਟੁੱਟੀ ਹੋਈ ਨਜ਼ਰ ਆਉਂਦੀ ਹੈ।
- ਸਥਾਪਿਤ ਕਰਨ ਤੋਂ ਪਹਿਲਾਂ ਨਵੀਂ ਓ-ਰਿੰਗਾਂ 'ਤੇ ਪਲੰਬਰ ਦੀ ਗਰੀਸ ਜਾਂ ਪੈਟਰੋਲੀਅਮ ਜੈਲੀ ਲਗਾਓ।
- ਰਿਟੇਨਰ ਕਲਿੱਪ ਨੂੰ ਇਸ ਤਰ੍ਹਾਂ ਲਗਾਓ ਜਿਸ ਤਰ੍ਹਾਂ ਤੁਸੀਂ ਇਸ ਨੂੰ ਪਾਇਆ ਅਤੇ ਮੁੜ-ਅਸੈਂਬਲੀ ਨੂੰ ਪੂਰਾ ਕਰੋ।





ਟੱਬ ਅਤੇ ਸ਼ਾਵਰ ਵਾਲੀਆਂ ਟੂਟੀਆਂ

ਬਾਥਟਬ ਟੂਟੀ ਤੋਂ ਲੀਕ ਹੋਣ ਵੱਲ ਲੰਬੇ ਸਮੇਂ ਤਕ ਕਿਸੇ ਦਾ ਧਿਆਨ ਨਹੀਂ ਜਾ ਸਕਦਾ, ਕਿਉਂਕਿ ਟੱਬ ਅਤੇ ਸ਼ਾਵਰ ਅਕਸਰ ਵਰਤੇ ਜਾਂਦੇ ਹਨ ਅਤੇ ਬਹੁਤ ਸਾਰਾ ਸਮਾਂ ਗਿੱਲੇ ਰਹਿੰਦੇ ਹਨ। ਬਾਥਟਬ ਦੀ ਟੂਟੀ ਸਿੱਕ ਦੀ ਟੂਟੀ ਵਰਗੀ ਹੁੰਦੀ ਹੈ, ਪਰ ਜ਼ਿਆਦਾਤਰ ਟੂਟੀ ਕੰਧ ਦੇ ਪਿੱਛੇ ਹੁੰਦੀ ਹੈ। ਇਸ ਕਿਸਮ ਦੀ ਟੂਟੀ ਦੇ ਲੀਕ ਹੋਣ ਦਾ ਕਾਰਨ ਆਮ ਤੌਰ ਤੇ ਵਾਲਵ ਅਸੈਂਬਲੀ ਵਿੱਚ ਵਾਸ਼ਰ, ਸੀਲ ਜਾਂ ਗੈਸਕੇਟ ਦਾ ਖਰਾਬ ਹੋਣਾ ਹੁੰਦਾ ਹੈ।

ਆਪਣੀ ਮੁਰੰਮਤ ਸ਼ੁਰੂ ਕਰਨ ਤੋਂ ਪਹਿਲਾਂ ਕੁਝ ਵਿਚਾਰ:

- ਆਮ ਤੌਰ 'ਤੇ ਟੱਬਾਂ ਅਤੇ ਸ਼ਾਵਰਾਂ ਦੇ ਸ਼ਟ-ਆਫ ਵਾਲਵ ਨਹੀਂ ਹੁੰਦੇ, ਇਸ ਲਈ ਤੁਹਾਨੂੰ ਮੁਰੰਮਤ ਕਰਨ ਤੋਂ ਪਹਿਲਾਂ ਘਰ ਦੇ ਮੁੱਖ ਵਾਲਵ ਵਿੱਚ ਪਾਣੀ ਬੰਦ ਕਰਨਾ ਪਵੇਗਾ।
- ਟੂਟੀ ਦੀਆਂ ਪਾਈਪਾਂ ਵਿੱਚੋਂ ਪਾਣੀ ਦੀ ਨਿਕਾਸੀ ਲਈ ਹੈਂਡਲਜ਼ ਨੂੰ “ਚਾਲੂ” ਸਥਿਤੀ ਵਿੱਚ ਸਥਾਪਿਤ ਕਰੋ।

▶ **ਲਾਹੇਵੰਦ ਨੁਸਖੇ:** ਝਰੀਟਾਂ ਤੋਂ ਬਚਾਅ ਲਈ ਆਪਣੇ ਪੇਚਕਸ ਦੇ ਸਿਰੇ ਤੇ ਟੇਪ ਜਾਂ ਕੱਪੜਾ ਲਪੇਟੋ।

ਮੁਰੰਮਤ ਕਰਨ ਲਈ:

- ਇਸਦੇ ਹੇਠਾਂ ਫਲੈਟ ਬਲੇਡ ਪੇਚਕਸ ਨੂੰ ਸਰਕਾ ਕੇ ਸਜਾਵਟੀ ਕਵਰ (ਪੇਚ ਨੂੰ ਕਵਰ ਕਰਨ ਵਾਲੇ ਟੂਟੀ ਦੇ ਹੈਂਡਲ 'ਤੇ) ਨੂੰ ਹਟਾਓ।
- ਹੈਂਡਲ ਦੇ ਪੇਚ ਨੂੰ ਖੋਲ੍ਹੋ ਅਤੇ ਸਟੈਮ ਤੋਂ ਹੈਂਡਲ ਨੂੰ ਚੁੱਕੇ ਜਾਂ ਧਿਆਨ ਨਾਲ ਦੇਖੋ। ਇਹ ਥੋੜ੍ਹਾ ਚੁਣੌਤੀਪੂਰਨ ਹੋ ਸਕਦਾ ਹੈ ਕਿਉਂਕਿ ਕੈਲਗਰੀ ਦੇ ਪਾਣੀ ਵਿੱਚ ਕੁਦਰਤੀ ਤੌਰ ਤੇ ਪਾਏ ਜਾਂਦੇ ਉੱਚ ਖਣਿਜ ਪਦਾਰਥ ਸਟੈਮ ਨੂੰ ਖੋਰ ਸਕਦੇ ਹਨ। ਇਸ ਤੇ ਦਬਾਅ ਨਾ ਪਾਓ, ਕਿਉਂਕਿ ਇਹ ਟੁੱਟ ਸਕਦਾ ਹੈ। (ਧਿਆਨ ਦਿਓ: ਜੇਕਰ ਇਹ ਅਸਲ ਵਿੱਚ ਫਸਿਆ ਹੋਇਆ ਹੈ, ਤਾਂ ਤੁਹਾਨੂੰ ਸਟੇਰ ਤੋਂ ਇੱਕ ਹੈਂਡਲ ਪੁਲਰ ਦੀ ਜ਼ਰੂਰਤ ਪੈ ਸਕਦੀ ਹੈ। ਹੈਂਡਲ ਨੂੰ ਹਟਾਉਣ ਲਈ ਹੈਂਡਲ ਪੁਲਰ ਦੇ ਸਮੇਤ ਸ਼ਾਮਲ ਹਦਾਇਤਾਂ ਦੀ ਪਾਲਣਾ ਕਰੋ।)
- ਐਸਕਿਊਚਿਓਨ ਪਲੇਟ ਜੋ ਫਲੱਸ ਨੂੰ ਕੰਧ ਨਾਲ ਲਗਾ ਕੇ ਰੱਖਦੀ ਹੈ ਉਸ ਨੂੰ ਖੋਲ੍ਹੋ ਜਾਂ ਬਾਹਰ ਖਿੱਚੋ।
- ਸਟੈਮ ਬੋਨਟ 'ਤੇ ਟੱਬ ਸਾਕੇਟ ਰੈਂਚ ਦੀ ਵਰਤੋਂ ਕਰੋ ਅਤੇ ਸਟੈਮ ਨੂੰ ਹਟਾਉਣ ਲਈ ਕਾਊਂਟਰ-ਕਲਾਕਵਾਈਜ਼ ਘੁੰਮਾਓ।
- ਸੀਟ ਨੂੰ ਹਟਾਉਣ ਲਈ ਸੀਟ ਰੈਂਚ ਦੀ ਵਰਤੋਂ ਕਰੋ।
- ਸੀਟ ਵਾਸ਼ਰ ਨੂੰ ਬਦਲੋ ਜਾਂ ਜੇ ਪੂਰੀ ਸੀਟ ਖਰਾਬ ਦਿਖਾਈ ਦੇ ਰਹੀ ਹੈ, ਤਾਂ ਪੂਰੀ ਸੀਟ ਅਸੈਂਬਲੀ ਨੂੰ ਬਦਲੋ।



ਇਹ ਜਾਣਕਾਰੀ ਤੁਹਾਡੇ ਫਾਇਦੇ ਲਈ ਦਿੱਤੀ ਗਈ ਹੈ। ਜੇ ਤੁਸੀਂ ਇਨ੍ਹਾਂ ਸਮਾਯੋਜਨਾਵਾਂ ਨੂੰ ਕਰਨ ਵਿੱਚ ਅਰਾਮਦਾਇਕ ਮਹਿਸੂਸ ਨਹੀਂ ਕਰਦੇ ਤਾਂ ਕਿਰਪਾ ਕਰਕੇ ਇੱਕ ਪਲੰਬਰ ਨੂੰ ਬੁਲਾਓ। ਕੈਲਗਰੀ ਸਿਟੀ ਨੁਕਸਦਾਰ ਮੁਰੰਮਤ ਦੇ ਕਾਰਨ ਹੋਣ ਵਾਲੇ ਕਿਸੇ ਨੁਕਸਾਨ ਲਈ ਜ਼ਿੰਮੇਵਾਰ ਨਹੀਂ ਹੋਵੇਗੀ।