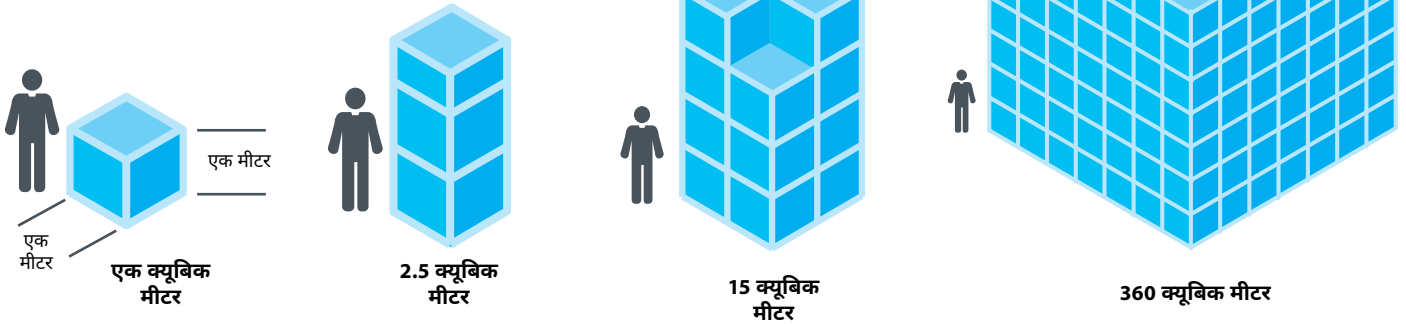




होमओनर वॉटर गाइड

नल के रिसाव और मरम्मत

किसी रिसाव करते हुए नल से गँवाया गया पानी समय के साथ बढ़ सकता है। **जितनी जल्दी आप मरम्मत करते/ती हैं उतना ही बेहतर है।** प्रति सेकंड एक बूंद 2.5 क्यूबिक मीटर प्रति माह बर्बाद कर सकती है। पानी की एक छोटी धारा प्रति माह 15 क्यूबिक मीटर बर्बाद कर सकती है और दुर्घटनावश छूटा हुआ पानी का अविचल प्रवाह 360 क्यूबिक मीटर प्रति माह* तक बर्बाद कर सकता है। इस तरह के नल के रिसावों की कीमत **लगभग \$8.00 प्रति माह से लेकर \$1200.00 प्रति माह तक** की सीमा में हो सकती है।



क्या आपको पता था?

ऐसे सभी घरेलू और व्यावसायिक निर्माण और नवीनीकरण परियोजनाओं को जिनमें प्लम्बिंग परमिट की आवश्यकता होती है **वॉटर यूटिलिटी उप-नियम के अनुसार कम पानी का उपयोग करने वाले फिक्स्चरों को स्थापित करने की आवश्यकता होती है।** यह उप-नियम मांग करता है कि शावरहेड प्रति मिनट 9.5 लीटर (2.5 गैलन) से अधिक और नल प्रति मिनट 8.3 लीटर (2.2 गैलन) से अधिक न उपयोग करें।

कुछ उपयोगी सलाह:

- हमेशा पानी की आपूर्ति को बंद कर दें और किसी भी मरम्मत को शुरू करने से पहले उन्हें ड्रेन करने के लिए अपने सभी नलों को खोलें।
- ड्रेन प्लग में या सिंक के तले में एक तौलिया डालें ताकि आप नाली में किसी भी पुर्जे को न खोएँ।
- यदि नल को अलग कर रहे/ही हैं, तो असेम्बली को आसान बनाने के लिए उन पुर्जों को उसी क्रम में ले आउट करें जिसमें आपने उन्हें बाहर निकाला था।
- सही रिप्लेसमेंट प्राप्त करने के लिए पुर्जों को स्टोर में अपने साथ ले जाएँ
- यदि आप पाते हैं कि वाल्व में अत्यधिक जंग लग गया है, तो पूरे स्टेम या नल को बदल दें (अधिक विवरणों के लिए आगे के पृष्ठों पर नल ग्राफिक्स देखें)।
- वाल्व सीट, वाल्व स्टेम्स, स्पिंग्स, सील्स, डिस्कस, और फिल्टर शंकुओं में से जंग और खनिज जमावों को किसी माँजने के पैड, सिरका, या ब्रश जैसा आप चाहें से साफ करें। कैल्शियम या मिनरल जमाव रिसावों के लिए एक योगदान करने कारक हो सकता है, क्योंकि इन जमावों के कारण पुर्जे एक साथ ठीक से फिट नहीं किये जा सकते हैं।





▶ एड्रेटर के रिसावों के लिए अपराधी आम तौर पर **एड्रेटर के अंदर एक छोटा सा वॉशर होता है** जिसे बदलना त्वरित, आसान और सस्ता होता है।

नल के रिसावों का पता लगाना और उनकी मरम्मत करना

नलों से रिसाव आमतौर पर नल के हेड से टपकने या हैंडल या बेस से रिसाव के कारण होते हैं। नलों को मरम्मत करने की कुंजी रबर वाशरों, सील्स और ओ-रिंग का पता लगाना और बदलना है, क्योंकि ये घटक समय के साथ घिस या गल जाते हैं।



एड्रेटर को बदलना

एड्रेटर छोटे स्क्रीन होते हैं जो नलों पर पेंच से कसे होते हैं और स्प्रे पैटर्न में हवा की मात्रा को बढ़ाकर पानी के प्रवाह को कम करते हैं। **एक लो फ्लो एड्रेटर की कीमत \$4.00 तक कम हो सकती है** और यह पानी के प्रवाह को 5.7 लीटर प्रति मिनट तक कम कर सकता है।

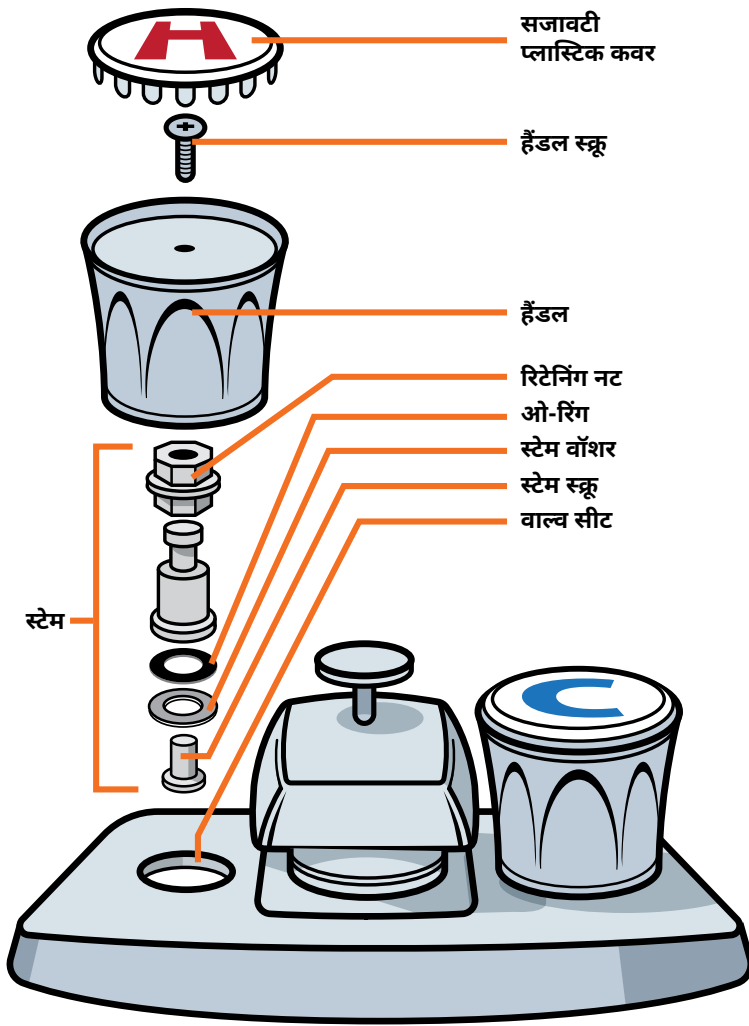
एड्रेटर वॉशर को बदलना त्वरित, आसान और सस्ता होता है।

- अपने नल से अपने एड्रेटर को अनस्कू करें।
- यदि एड्रेटर पर कैल्शियम या मिनरल जमाव है, तो हटाना आसान बनाने के लिए इसे सिरके में भिगोने से चीज़ों को ढीला करने में सहायता मिलनी चाहिए।
- सही रिप्लेसमेंट खरीदने के लिए अपने पुराने वॉशर को हार्डवेयर स्टोर में ले जाएँ, या और भी आसान, कुछ डॉलर अधिक में, एक पूरी तरह से नया एड्रेटर खरीदें।



वॉशर-टाइप कंप्रेशन नल की मरम्मत

इस प्रकार के नल में गर्म और ठंडे पानी के लिए अलग-अलग हैंडल होते हैं। नल के स्टेम के अंदर रबर के घटक समय के साथ घिस सकते हैं और रिसाव का परिणाम दे सकते हैं। दोनों साइडों को बदलें, भले ही अभी केवल एक साइड में रिसाव हो रहा है, क्योंकि निकट भविष्य में दूसरी में भी रिसाव उत्पन्न होने की अधिक संभावना है।



- इसके नीचे एक प्लैट ब्लेड स्कूड्राइवर को खिसकाकर सजावटी कवर को हटाएँ।
- हैंडल के स्कू को अनस्कू करें और हैंडल को स्टेम से उठाएँ या बल पूर्वक खोलें। यह थोड़ा चुनौतीपूर्ण हो सकता है क्योंकि कैलगरी के पानी में प्राकृतिक रूप से उच्च खनिज सामग्री स्टेम को जंग लगा सकती है।
- एक समायोज्य रिंच को हेक्सागोनल रिटेंनिंग नट के चारों ओर सुरक्षित ढंग से फिट करें और इसे घड़ी की सुई की उल्टी दिशा में घुमा कर ढीला करें। नल से बाहर पूरा स्टेम उठ जाने तक अपनी अँगुलियों से इसे अनस्कू करना समाप्त करें।
- स्टेम के तल पर आप एक स्कू द्वारा यथास्थान थामे हुए रबड़ के वॉशर को देखेंगे/गी। इसे खोलें और उसी आकार के एक नए से वॉशर को बदलें।
- जब आप पुनः असेम्बल करते/ती हैं तो स्कू को अधिक कसने या वॉशर को विकृत न करने के प्रति सावधान रहें।
- स्टेम पर ओ-रिंग की जाँच करें। यदि यह टूट गया है या घिस गया है, तो आपको इसे बदलने की आवश्यकता होगी।
- ओ-रिंग के नीचे एक स्कूड्राइवर ब्लेड खिसकाएँ और हटाने के लिए स्टेम से ओ-रिंग से दूर रोल करें।
- सुनिश्चित करें कि आपको ऐसा नया ओ-रिंग मिलता है जो पुराने के समान आकार का है।
- नए ओ-रिंग को स्टेम और वाल्व सीट पर रोल करें। नया ओ-रिंग उस खाँचे में फिट होना चाहिए जहाँ पुराना वाला था।
- स्टेम को वापस यथास्थान रखने से पहले, वाल्व सीट और स्टेम को साफ करें, और स्टेम की चूड़ियों पर पेट्रोलियम जेली या प्लंबर ग्रीस को रगड़ें।

सहायक सुझाव: नल के हैंडल को बलपूर्वक खोलने से पहले, नल की फिनिश को खरोंच से रोकने के लिए अपने स्कूड्राइवर के सिरे को टेप या कपड़े से ढक लें।



बिना वॉशर वाले नल की मरम्मत

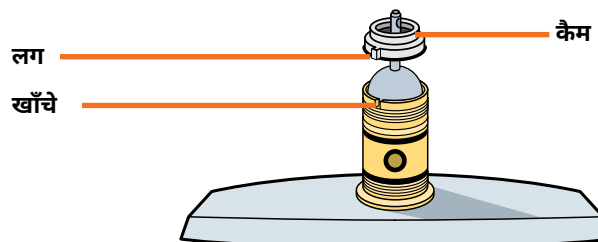
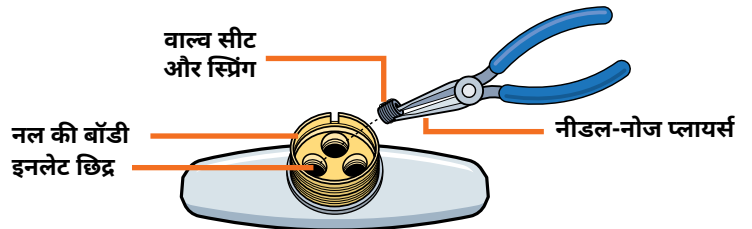
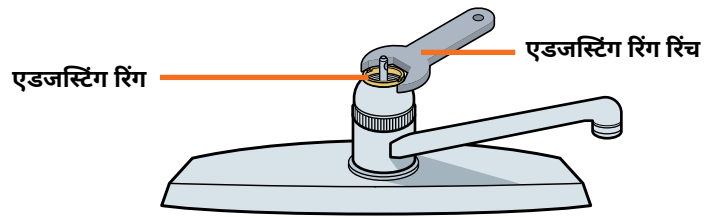
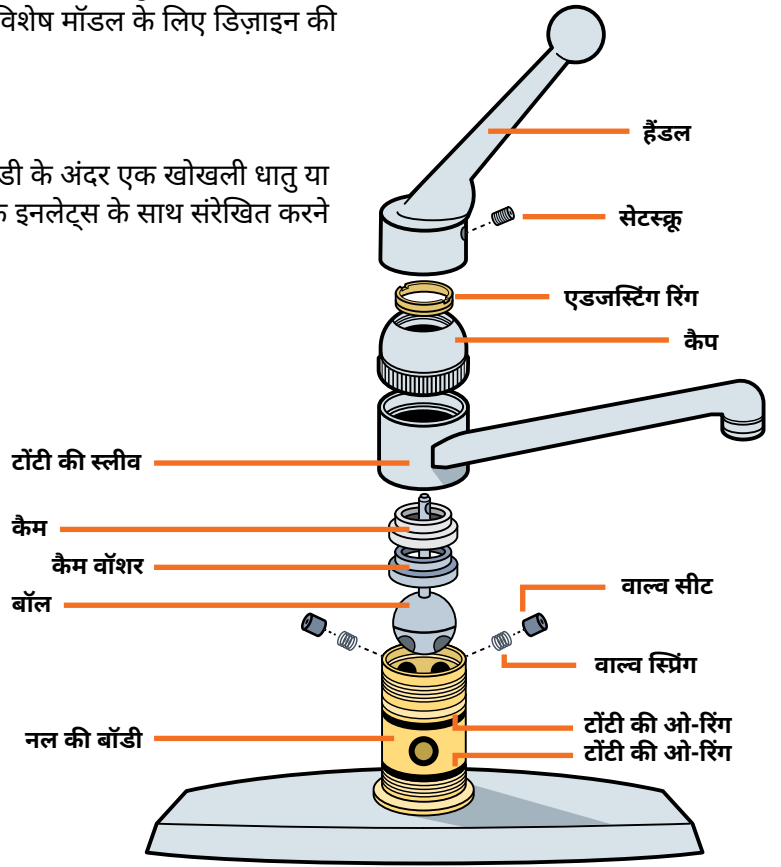
इस प्रकार का नल एक सिंगल लीवर या दो हैंडल वाला हो सकता है और चार बुनियादी प्रकारों (डिस्क, वाल्व, कार्ट्रिज और बॉल-एंड-कैम) में आता है। आपके विशेष मॉडल के लिए डिज़ाइन की गई मरम्मत किट के साथ मरम्मत सबसे अच्छा काम करती है।

बॉल और कैम नल

बॉल नल में एक स्वतंत्र चलता हुआ लीवर होता है जो नल की बॉडी के अंदर एक खोखली धातु या प्लास्टिक की गेंद से जुड़ा होता है। यह बॉल गर्म और ठंडे पानी के इनलेट्स के साथ संरेखित करने के लिए घूमती है।

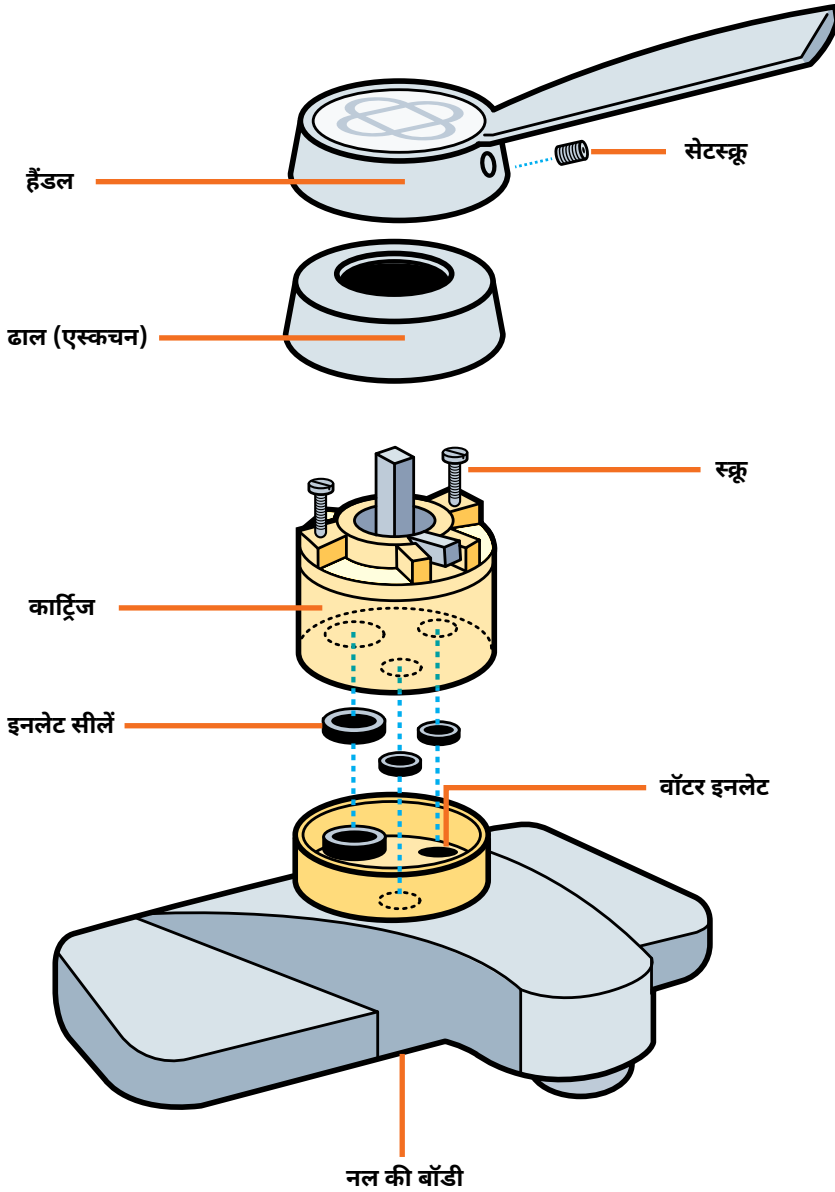
सहायक सुझाव: यह महत्वपूर्ण है कि आप इस गेंद को उसी स्थिति में रिप्लेस करें जैसा आपने इसे पाया था क्योंकि यह सुनिश्चित करेगा कि आप लीवर की गर्म और ठंडी दिशा को न बदल दें।

- हैंडल को हटाएँ। सेटस्कू को खोजने के लिए सिंगल लीवर को साइड में पुश करें। छेद में एक सजावटी आवरण हो सकता है। इसके नीचे एक फ्लैट ब्लेड स्कूड्राइवर को खिसका कर हटाएँ।
- सेटस्कू को हटाने के लिए आपको सही आकार की ऐलन कुंजी की आवश्यकता होगी। स्कू को खोलें और स्टेम के हैंडल को खींचें या बलपूर्वक खोलें।
- क्या रिसाव करता हुआ बेस है? नल की बॉडी पर ओ-रिंग्स को बदलें।
- क्या रिसाव करता हुआ हैंडल है? एक एडजस्टिंग रिंग रिंग का उपयोग करके एडजस्टिंग रिंग को कसें और / या गेंद से ऊपर बैठने वाले कैम वॉशर को बदलें।
- यदि बॉल में जंग लग जाता है, तो इसे बदल दें।
- क्या टॉपी में रिसाव है? वाल्व सीट या स्प्रिंग्स घिस गए हैं। वाल्व सीट और स्प्रिंग्स तक पहुँचने के लिए, आपको कैम, कैम वॉशर और बॉल को हटाने की आवश्यकता होगी।
- पुरानी वाल्व सीटों और स्प्रिंग्स को बाहर निकालने और लॉन्ग-नोज प्लायर्स या किसी पेंसिल का उपयोग करें और उन्हें नए से बदलें।
- पुनः-असेम्बल करते समय, कैम लग को नल की बॉडी पर खाँचे के साथ संरेखित करना सुनिश्चित करें।



सिंगल हैंडल डिस्क नल

इस प्रकार के नल के लिए मुख्य घटक एक कार्ट्रिज असेम्बली के अंदर एक सिरेमिक डिस्क है और सिंगल या डबल हैंडल प्रकार का हो सकता है। रिसाव तब होता है जब सीलों में जंग लग जाती है या ये घिस जाती हैं। सिंगल हैंडल नल पर, तीन सीलें ठंड, गर्म और मिश्रित पानी के प्रवाह को नियंत्रित करती हैं।



- हैंडल को हटाएँ। सेटस्कू को खोजने के लिए सिंगल लीवर को साइड में पुश करें। छेद में एक सजावटी आवरण हो सकता है। इसके नीचे एक प्लैट ब्लेड स्कूड्राइवर को खिसका कर हटाएँ।
- स्कूसेट को हटाने के लिए आपको सही आकार की ऐलन कुंजी की आवश्यकता होगी। स्कू को खोलें और हैंडल को स्टेम से दूर खींचें या बलपूर्वक खोलें
- उन दो स्कू को ढीला करें जो कार्ट्रिज को नल की बॉडी से कसते हैं। (ध्यान दें यह स्कू के बजाय एक रिटेनिंग नट हो सकता है, यदि ऐसा है तो अनस्कू करने के लिए प्लायर्स या समायोज्य रिंच का उपयोग करें।)
- उन सभी तीन नियोजित इनलेट सीलों को हटाएँ जो कार्ट्रिज के नीचे स्थित हैं।
- कार्ट्रिज और पानी के इनलेट / आउटलेट छिद्रों को साफ करें, फिर नई सील स्थापित करें।
- पुनः असेम्बल करते समय, डिस्क कार्ट्रिज में तीन इनलेट छिद्रों को बॉडी पर वॉटर इनलेट के साथ संरेखित करना सुनिश्चित करें।
- यदि नल रिसाव करना जारी रखता है, तो एक रिप्लेसमेंट किट खरीदकर और किट में दिए गए निर्देशों का पालन करके उस कार्ट्रिज को बदलें जिसमें सिरेमिक डिस्क होती है।

(ध्यान दें: डिस्क-प्रकार के नल के पुराने मॉडल काउंटरटॉप के नीचे से एक साथ थामे हुए हो सकते हैं। यदि आपको ऊपर दिए गए निर्देशों का उपयोग करके हैंडल को हटाने में कठिनाई होती है, तो काउंटर के नीचे दो स्कू खोजें। इन्हें ढीला करें और आवरण और हैंडल निकल जाने चाहिए।)

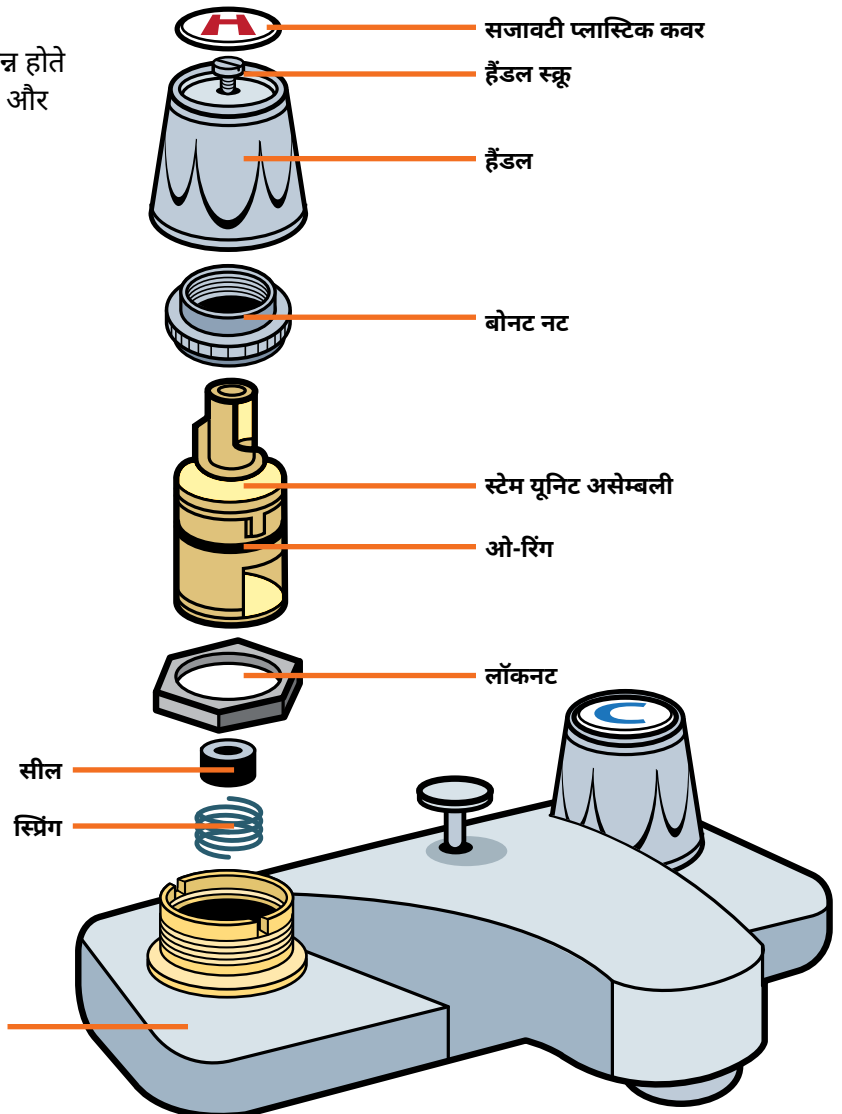




दो हैंडल वाला डिस्क नल

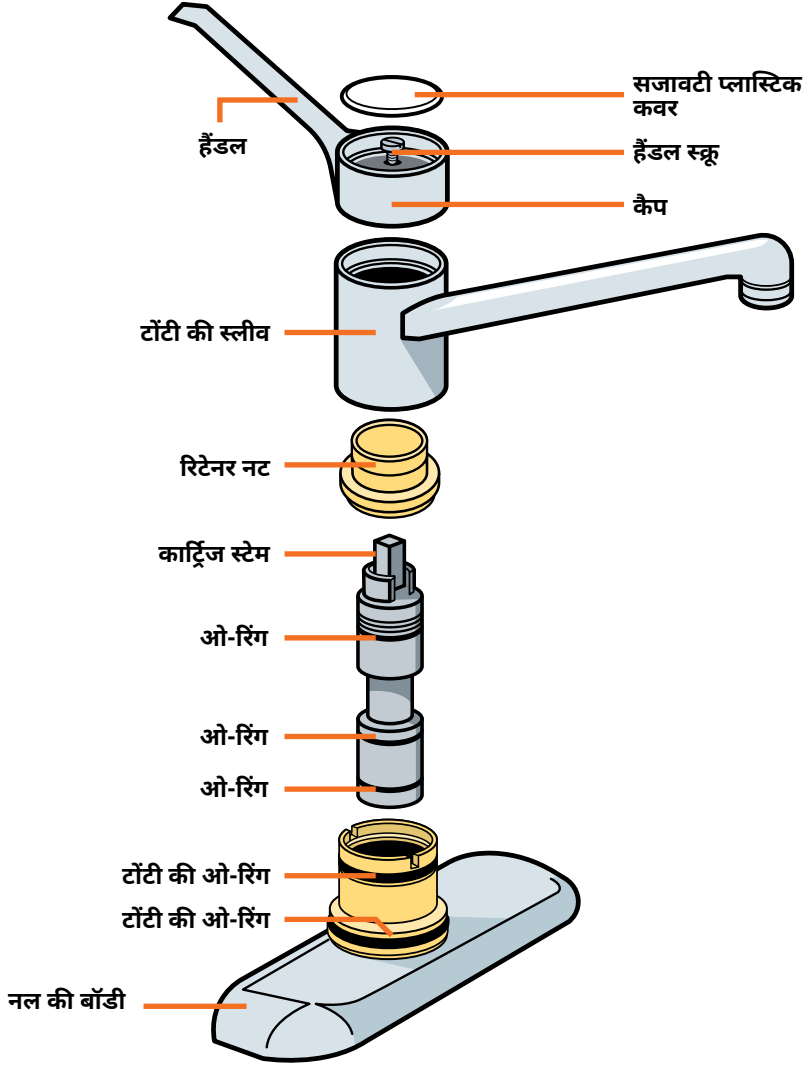
दो-हैंडल वाले डिस्क नल सिंगल-हैंडल डिस्क नलों से भिन्न होते हैं, जिनमें से अधिकांश में सिंगल रबड़ या प्लास्टिक सील और प्रत्येक हैंडल के अंदर एक छोटा स्प्रिंग होता है।

- पृष्ठ तीन पर वॉशर-प्रकार / कंप्रेशन नल के लिए वर्णित समान विधि का उपयोग करके इसे अलग करें। सजावटी प्लास्टिक कवर, हैंडल स्कू, और हैंडल को हटाएँ।
- किसी समायोज्य रिंच या प्लायर्स का उपयोग करके बोनट नट को निकालें जो स्टेम यूनिट असेम्बली को कस कर बाँधता है।
- क्या रिसाव करता हुआ हैंडल है? स्टेम ओ-रिंग्स या सम्पूर्ण स्टेम यूनिट असेम्बली को बदलें यदि यह घिसी हुई या जंग लगी हुई दिखाई देती है।
- क्या टॉपी में रिसाव है? सील और स्प्रिंग को बदलें। लॉन्ग नोज प्लायर्स के साथ सावधानी से निकालें।



कार्ट्रिज-प्रकार के नल

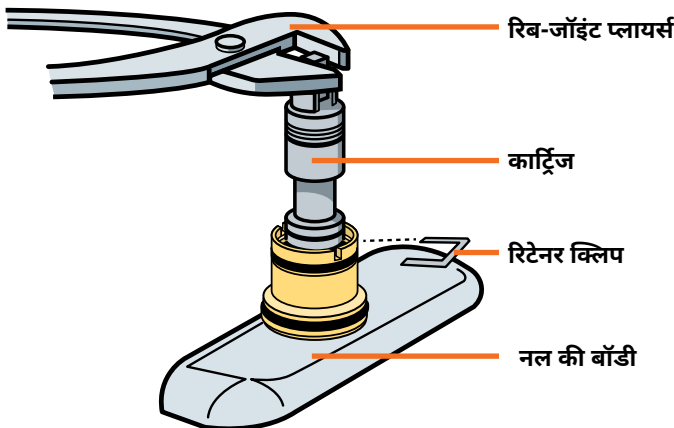
कार्ट्रिज नल में एक संकीर्ण धातु या प्लास्टिक का कार्ट्रिज होता है जो नल की बॉडी के अंदर बैठा है। इस नल पर रिसाव आमतौर पर तब होता है जब ओ-रिंग या असेंबली घिस जाती है।

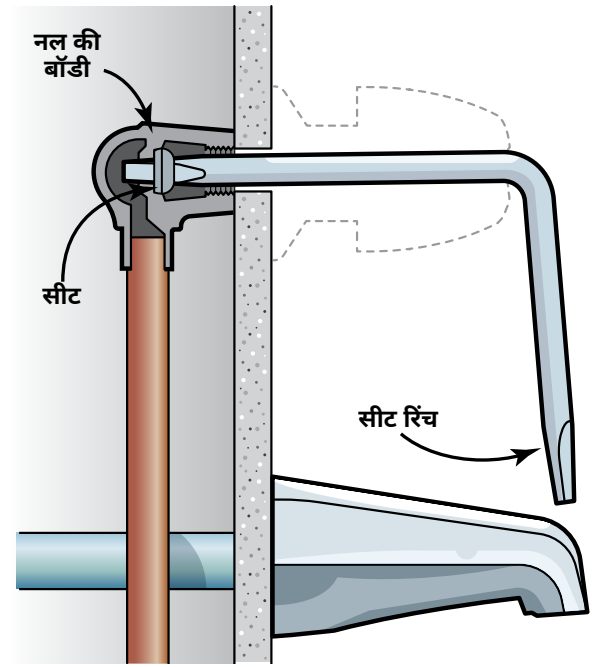
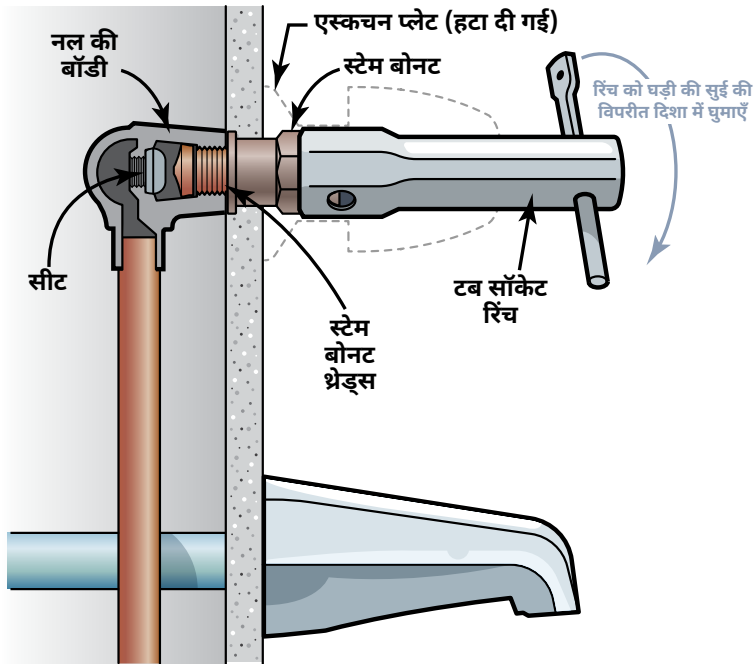


- पृष्ठ तीन पर वॉशर-प्रकार/कंप्रेशन नल के लिए वर्णित समान विधि का उपयोग करके इसे अलग करें। सजावटी प्लास्टिक कवर, हैंडल स्कू, हैंडल और टॉटी स्लीव को हटाएँ।
- प्लायर्स से रिटेनर नट को अनस्कू करें।
- रिटेनर क्लिप को इसके स्लॉट से हटाने के लिए एक किसी स्कूड्राइवर या लॉन्ग-नोज प्लायर्स का उपयोग करें। यह क्लिप आपको नल की बॉडी के रिम के ठीक नीचे मिलेगी। सफल पुनःअसेम्बली के लिए रिटेनर क्लिप प्लेसमेंट पर ध्यान दें।
- कार्ट्रिज के स्टेम को प्लायर्स से पकड़ें और घुमाकर और नल की बॉडी से उठाकर इसे हटाएँ। यदि प्लायर्स काम नहीं करते हैं, तो हार्डवेयर स्टोर पर एक विशेष कार्ट्रिज हटाने का औजार उपलब्ध है और आवश्यक हो सकता है।

(ध्यान दें: गर्म और ठंडे पानी को आसानी से उलट दिया जाता है; इस बात पर विशेष ध्यान दें कि किस ओर कार्ट्रिज के स्टेम की सपाट साइड है।)

- कार्ट्रिज पर ओ-रिंग्स को बदलें यदि वे घिसाव दर्शाती हैं।
- स्थापना से पहले नए ओ-रिंग्स में प्लंबर की ग्रीस या पेट्रोलियम जेली लगाएँ।
- रिटेनर क्लिप उसी तरह से डालें जिस तरह से आपने इसे पाया था और पुनःअसेम्बली को पूरा करें।





टब और शॉवर के नल

बाथटब नल से रिसाव पर लंबे समय तक किसी का ध्यान नहीं जा सकता है, क्योंकि टब और शॉवर अक्सर उपयोग किए जाते हैं और बहुत समय तक गीले रहते हैं। बाथटब के नल सिंक के नलों के समान होते हैं, लेकिन अधिकांश नल दीवार के पीछे होता है। इस प्रकार के नल में रिसाव का कारण आमतौर पर घिसी हुए वॉशर, सीलें या वाल्व असेम्बली में ग्रास्केट होते हैं।

अपनी मरम्मत शुरू करने से पहले कुछ सोच-विचार:

- आमतौर पर टबों और शॉवरों में शट-ऑफ वाल्व नहीं होते हैं, इसलिए आपको मरम्मत करने से पहले मुख्य घर के वाल्व में पानी को बंद करने की आवश्यकता होगी।
- नल के पाइप में से किसी भी पानी को ड्रेन करने के लिए हैंडलों को "ऑन" स्थिति की ओर घुमाएँ।

सहायक सुझाव: खरोंच को रोकने के लिए अपने स्क्रूड्राइवर के सिरे को टेप या कपड़े से कवर करें।

मरम्मत के लिए:

- सजावटी आवरण के नीचे एक फ्लैट ब्लेड स्क्रूड्राइवर को खिसका कर इसे (नल के हैंडल पर जो स्क्रू को कवर करता है) हटाएँ।
- स्क्रू को अनस्कू करें और हैंडल को स्टेम से उठाएँ या बल पूर्वक खोलें। यह थोड़ा चुनौतीपूर्ण हो सकता है क्योंकि कैलगरी के पानी में प्राकृतिक रूप से उच्च खनिज सामग्री स्टेम को जंग लगा सकती है। इसे जबरदस्ती न करें, क्योंकि यह टूट सकता है। (ध्यान दें: यदि यह वास्तव में अटक जाता है, तो आपको स्टोर से एक हैंडल पुलर की आवश्यकता हो सकती है। हैंडल को हटाने के लिए हैंडल पुलर के साथ शामिल निर्देशों का पालन करें।)
- ढाल (एस्कचन) प्लेट को खींचें या अनस्कू करें जो फ्लश को दीवार के साथ बैठाता है।
- स्टेम बोनट पर एक टब सॉकेट रिंच का उपयोग करें और स्टेम को हटाने के लिए घड़ी की सुई की दिशा में घुमाएँ।
- सीट को हटाने के लिए सीट रिंच का उपयोग करें।
- सीट वॉशर को बदलें या यदि पूरी सीट खराब हो गई है, तो पूरे सीट असेम्बली को बदलें।



यह जानकारी आपके लाभ के लिए दी गई है। यदि आप इन समायोजनों को करने में सहज महसूस नहीं करते/ती हैं, तो कृपया किसी प्लम्बर को किराए पर लें दोषपूर्ण मरम्मतों की वजह से हुई किसी भी क्षति के लिए सिटी ऑफ़ कैलगरी उत्तरदायी नहीं होगा।